

# *ELEMENTY PERMAVOID*

Specyfikacja i przykładowe zastosowanie

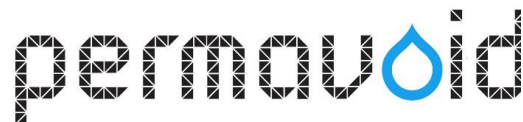


*Wersja 3*  
*Permavoid Ltd*

*Ze względu na ciągły rozwój produktów, aktualna specyfikacja materiałowa i produktowa może różnić się od podanej w niniejszym katalogu. Osoby zainteresowane konkretnym produktem zachęcamy do odwiedzania stron internetowych Permavoid. Prawa autorskie © Permavoid Limited. Wszystkie prawa zastrzeżone.*

Oznaczenie produktu	Opis
PVOD01101	Właz podestu; 85mm/315mm
PVOD01102	Właz podestu; 150mm/315mm
PVOD01201	Właz podestu dedykowany dla systemu Permavoid 85mm
PVOD01202	Właz podestu dedykowany dla systemu Permavoid 150mm
PVOD01301	Właz dostępowy do ujścia dachowego podestu przystosowany do systemu Permavoid 85mm
PVOD01302	Właz dostępowy do ujścia dachowego podestu przystosowany do systemu Permavoid 150mm
PVOD01303	Właz dostępowy do ujścia dachowego podestu przystosowany do systemu Permavoid 300mm
PVOD01401	Komora podestu 85mm/110mm
PVOD01402	Komora podestu 150mm/110mm
PVOD01403	Komora podestu 150mm/160mm
PVOD02101	Złącze siodłowe 110/150; Króciec Ø 110mm
PVOD02102	Złącze siodłowe 110/170; Króciec Ø 110mm
PVOD02201	Złącze siodłowe 160/150; Króciec Ø 160mm
PVOD02202	Złącze siodłowe 160/170; Króciec Ø 160mm
PVOD03101	Odwrócone złącze zbiornika 110mm z membraną
PVOD03102	Odwrócone złącze zbiornika 160mm z membraną
PVOD03201	Płaskie złącze zbiornika Ø 110mm z membraną
PVOD03202	Płaskie złącze zbiornika Ø 160mm z membraną
PVOD03301	Płaskie złącze zbiornika Ø 110mm uszczelniane mechanicznie
PVOD03302	Płaskie złącze zbiornika Ø 160mm uszczelniane mechanicznie
PVOD04101	Komora przelewowa Ø 600mm
PVOD04201	Komora monitorująca Ø 600mm
PVOD04202	Pompownia wielofunkcyjna Ø 600mm
PVOD04301	Komora wyrównawcza Ø 600mm
PVOD04302	Komora wyrównawcza Ø 900mm
PVOD04401	Komora osadowa Ø 600 mm
PVOD06101	Zestaw rur połączeniowych Ø 160mm

## Właz podestu; 85mm/315mm



the Foundation for our Future

### PVOD01101

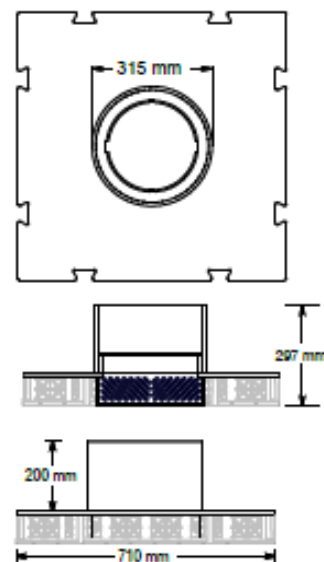
#### Opis

Właz podestu; 85mm/315mm został zaprojektowany do stosowania w płytach instalacji Permavoid®, w których wymagane jest przyłącze dla pokrywy włazu i ramy o średnicy  $\varnothing$  315 mm. Komora znajduje się w systemie Permavoid na głębokości 85mm i została wyposażona w owalny podnośnik o średnicy 315mm. Woda opadowa jest gromadzona i rozpraszana w systemie retencyjnym Permavoid. Właz posiada zintegrowany pojemnik na osady muliste i umożliwia łatwy dostęp podczas prac konserwacyjnych i czyszczenia z zanieczyszczeń. Kratownica i rama włazu nie należą do zestawu.



#### Informacje o sposobie pakowania

Parametr	Wartość	Jedn.
Rodzaj opakowania	Podwójny karton	
Wymiary opakowania	732 x 732 x 319 (DxSxG)	mm
Waga jedn. opakowania	11,8	kg
Liczba jednostek na palecie	8	nr
Wymiary palety	1200 x 1200 x 1614 (DxSxW)	mm
Masa palety	119,4	kg



#### Dane techniczne

Element	Wartość	Jedn.
Całkowita długość	710	mm
Całkowita szerokość	710	mm
Całkowita głębokość	297	mm
Zewn. średnica podnośnika	315	mm
Długość podnośnika	200	mm
Waga jednostki	11,8	kg
Materiał	HDPE / PP	

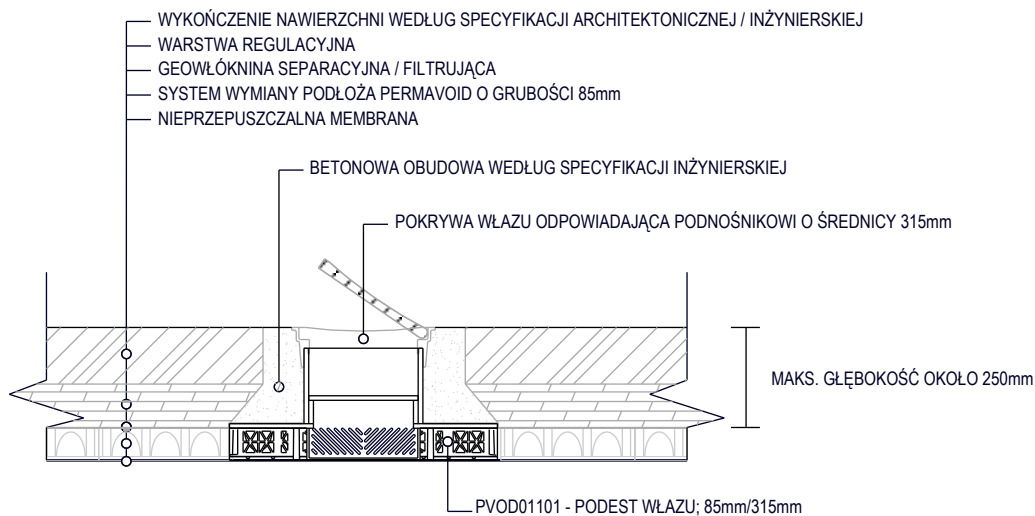
Łatwy dostęp w celach serwisowych

Efektywna dyspersja wody

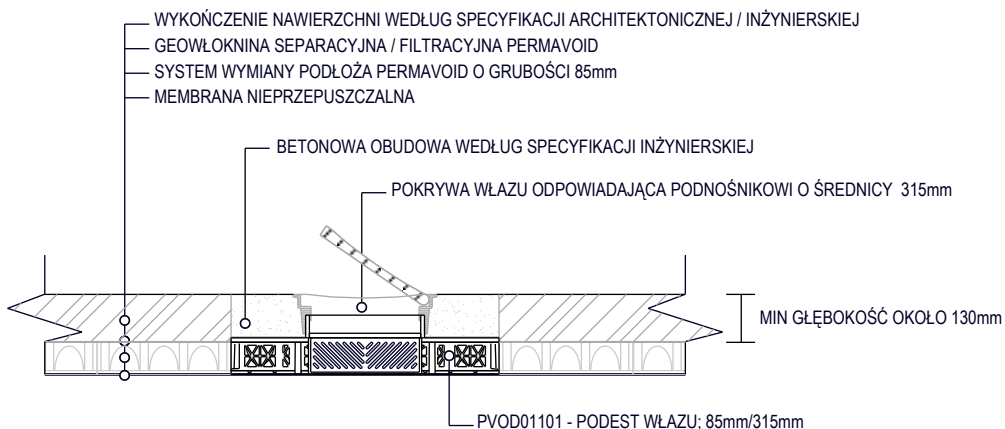
Kompatybilny z systemem Permavoid

## PVOD01101 - PODEST WŁAZU; 85mm/315mm

### ZASTOSOWANIE NR 1 - (MAKSYMALNA GŁĘBOKOŚĆ OKOŁO 250mm)



### ZASTOSOWANIE NR 2 - (MINIMALNA GŁĘBOKOŚĆ OKOŁO 130mm)





Właz podestu; 150mm/315mm

permavoid

the Foundation for our Future

PVOD01102

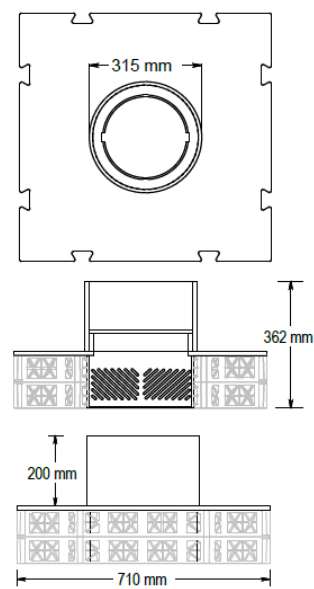
#### Opis

Właz podestu; 150mm/315mm został zaprojektowany do stosowania w płytach instalacjach Permavoid®, w których wymagane jest przyłącze dla pokrywy włazu i ramy o średnicy 315 mm. Komora znajduje się w systemie Permavoid na głębokości 150mm i została wyposażona w owalny podnośnik o średnicy 315mm. Woda opadowa jest gromadzona i rozpraszana w systemie retencyjnym Permavoid. Właz posiada zintegrowany pojemnik na osady muliste i umożliwia łatwy dostęp podczas prac konserwacyjnych i czyszczenia z zanieczyszczeń. Kratownica i rama włazu nie należą do zestawu.



#### Informacje o sposobie pakowania

Parametr	Wartość	Jedn.
Rodzaj opakowania	Podwójny karton	
Wymiary opakowania	732 x 732 x 384 (DxSxG)	mm
Waga jedn. opakowania	12,6	kg
Liczba jednostek na palecie	8	nr
Wymiary palety	1200 x 1200 x 1600 (DxSxW)	mm
Masa palety	125,8	kg



#### Dane techniczne

Element	Wartość	Jedn.
Całkowita długość	710	mm
Całkowita szerokość	710	mm
Całkowita głębokość	362	mm
Zewnętrzna śr. podnośnika	315	mm
Długość podnośnika	200mm	
Waga jednostki	12,5	kg
Materiał	HDPE / PP	

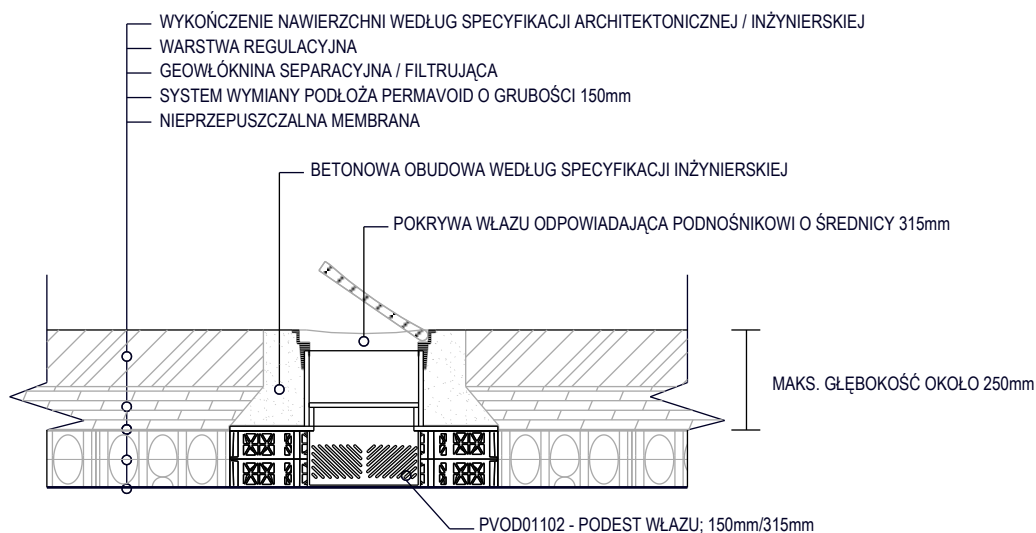
Łatwy dostęp w celach serwisowych

Efektywna dyspersja wody

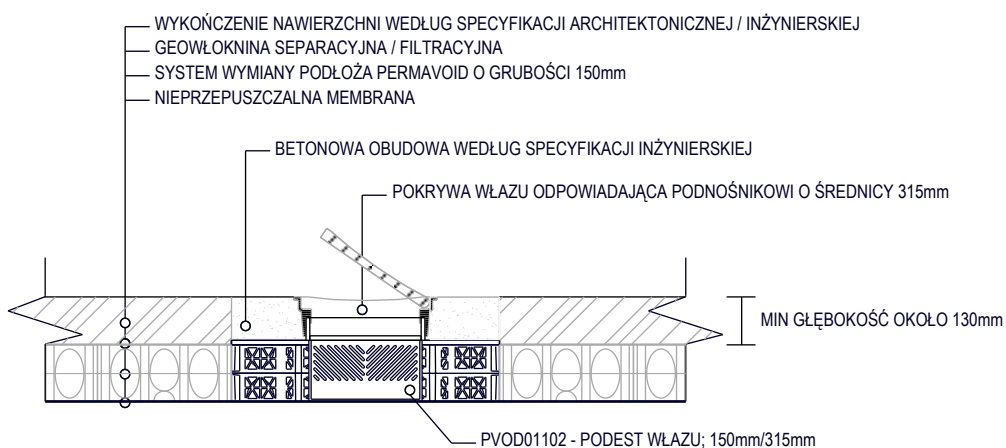
Kompatybilny z systemem Permavoid

## PVOD01102 - PODEST WŁAZU; 150mm/315mm

### ZASTOSOWANIE NR 1 - (MAKSYMALNA GŁĘBOKOŚĆ OKOŁO 250mm)



### ZASTOSOWANIE NR 2 - (MINIMALNA GŁĘBOKOŚĆ OKOŁO 130mm)



PVOD01201

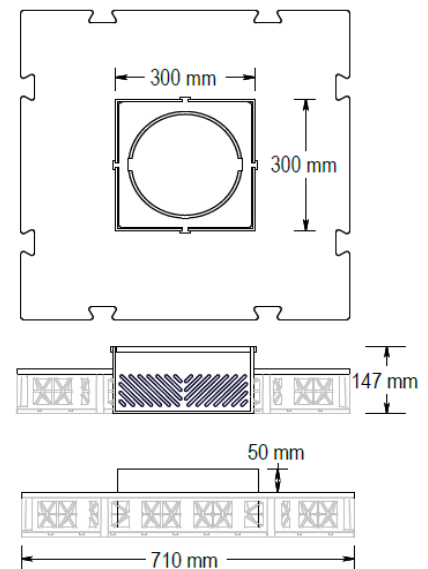
Opis

Właz podestu przystosowany do systemu Permavoid 85mm został zaprojektowany do stosowania w konstrukcjach z płytkami podestami Permavoid®. Komora znajduje się na głębokości 85mm, co umożliwia łatwe połączenie z innymi elementami system Permavoid przy pomocy jednostek Permatie. Woda opadowa przechwytywana jest przez kratownicę, filtrowana w rurociągach z perforowanymi ściankami i rozpraszana do systemu retencyjnego Permavoid. Właz posiada zintegrowany pojemnik na osady muliste i umożliwia łatwy dostęp podczas prac konserwacyjnych i czyszczenia z zanieczyszczeń. Kratownica i rama włazu nie należą do zestawu.



Informacje o sposobie pakowania

Parametr	Wartość	Jedn.
Rodzaj opakowania	Podwójny karton	
Wymiary opakowania	732 x 732 x 169 (DxSxG)	mm
Waga jedn. opakowania	11	kg
Liczba jednostek na palecie	18	nr
Wymiary palety	1200 x 1200 x 1620 (DxSxW)	mm
Masa palety	223	kg



Dane techniczne

Element	Wartość	Jedn.
Całkowita długość	710	mm
Całkowita szerokość	710	mm
Całkowita głębokość	147	mm
Gł. zbiornika osadowego	10	mm
Masa jednostki	11	kg
Materiał	HDPE / PP	

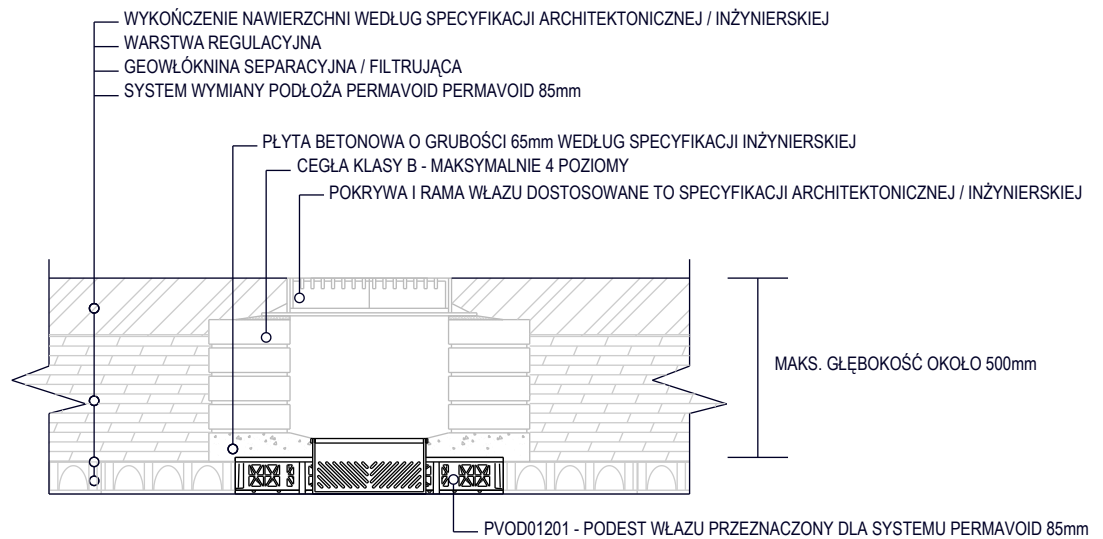
Łatwy dostęp w celach serwisowych

Skuteczna dyspersja wody

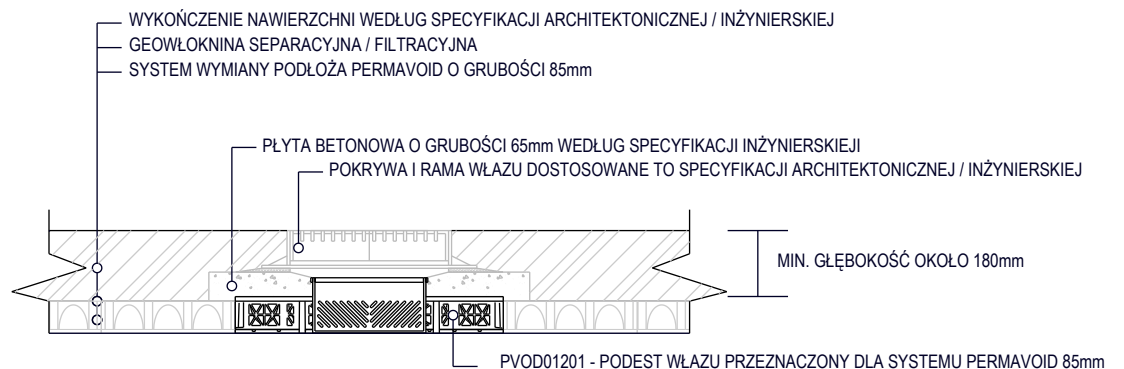
Kompatybilny z systemem Permavoid

# PVOD01201 - PODEST WŁAZU PRZEZNACZONY DLA SYSTEMU PERMAVOID 85mm

## ZASTOSOWANIE NR 1 - (MAKSYMALNA GŁĘBOKOŚĆ OKOŁO 500mm)



## ZASTOSOWANIE NR 2 - (MINIMALNA GŁĘBOKOŚĆ OKOŁO 180mm)



PVOD01202

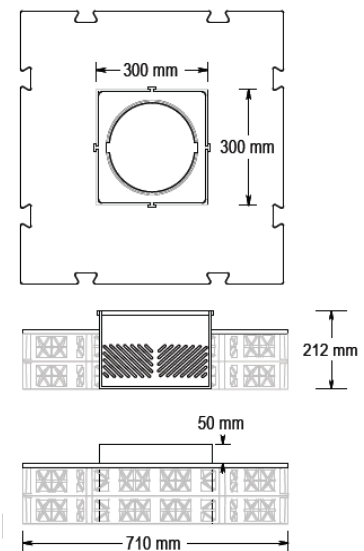
### Opis

Właz podestu przystosowany do systemu Permavoid® 150mm został zaprojektowany do stosowania w konstrukcjach z płytkami podestami Permavoid. Komora znajduje się w systemie Permavoid na głębokości 150mm i umożliwia łatwe połączenie z innymi elementami Permavoid przy pomocy jednostek Permatie. Woda opadowa przechwytywana jest przez kratownicę, filtrowana w rurociągach z perforowanymi ściankami i rozpraszana do systemu retencyjnego Permavoid. Właz posiada zintegrowany pojemnik na osady muliste i umożliwia łatwy dostęp podczas prac konserwacyjnych i czyszczenia z zanieczyszczeń. Kratownica i rama włazu nie należą do zestawu.



### Informacje o sposobie pakowania

Element	Wartość	Jedn.
Rodzaj opakowania	Podwójny karton	
Wymiary opakowania	732 x 732 x 237 (DxSxG)	mm
Waga jedn. opakowania	12	kg
Liczba jednostek na palecie	14	nr
Wymiary palety	1200 x 1200 x 1614 (DxSxW)	mm
Masa palety	119,4	kg



### Dane techniczne

Element	Wartość	Jedn.
Całkowita długość	710	mm
Całkowita szerokość	710	mm
Całkowita głębokość	212	mm
Gł. zbiornika osadowego	50	mm
Waga jednostki	11,8	kg
Materiał	HDPE / PP	

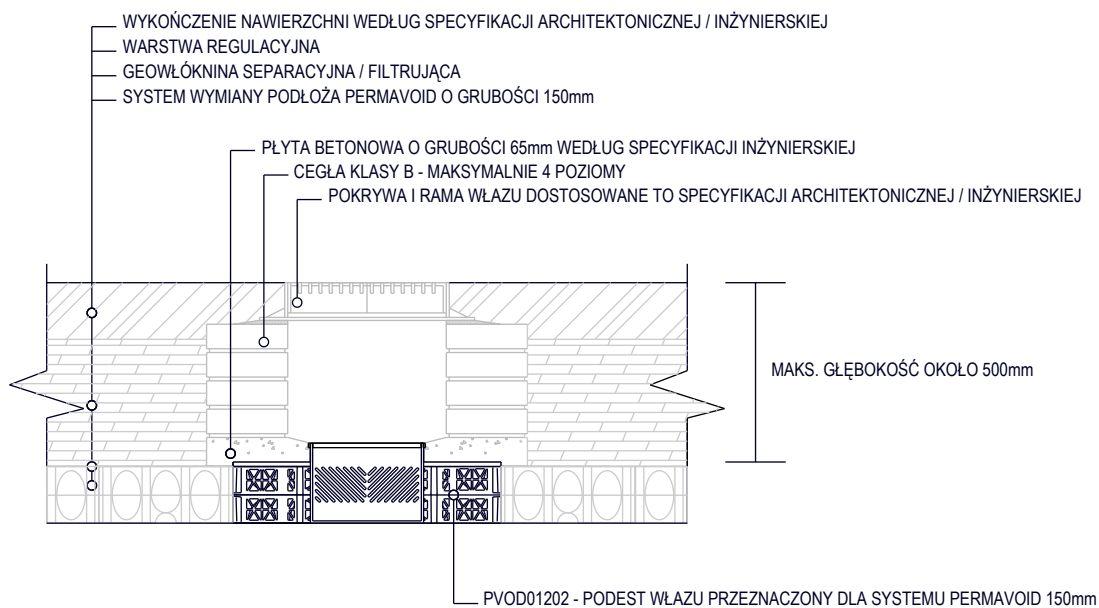
Łatwy dostęp w celach serwisowych

Skuteczna dyspersja wody

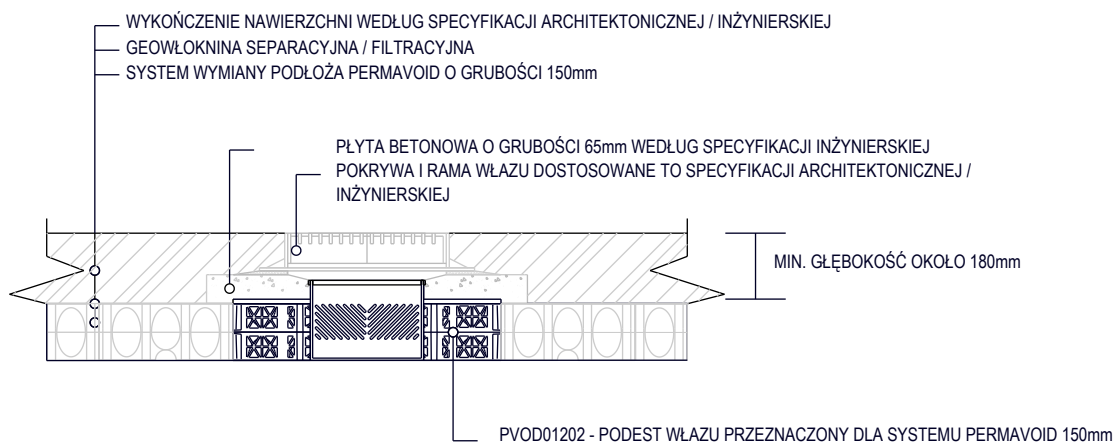
Kompatybilny z systemem Permavoid

## PVOD01202 - PODEST WŁAZU PRZEZNACZONY DLA SYSTEMU PERMAVOID 150mm

### ZASTOSOWANIE NR 1 - (MAKSYMALNA GŁĘBOKOŚĆ OKOŁO 500mm)



### ZASTOSOWANIE NR 2 - (MINIMALNA GŁĘBOKOŚĆ OKOŁO 180mm)



**Właz dostępowy do Ujścia Dachowego Podestu  
przystosowany do systemu Permavoid 85mm**

**permavoid**

the Foundation for our Future

**PVOD01301**

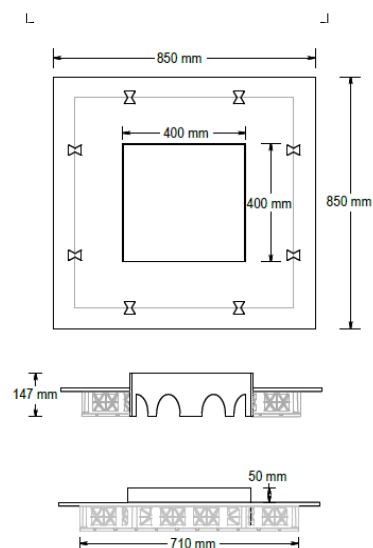
### Opis

Komora wywietrznika kominowego w podeście umożliwia dostęp do istniejącego otworu wylotowego poprzez instalację Permavoid 85mm. Komora wywietrznika kominowego w podeście wyposażona jest w element Permavoid 85mm, co umożliwia szybkie i proste połączenie do systemu Permavoid. Komora zapewnia łatwy dostęp do istniejącego wywietrznika w celach serwisowych.



### Informacje o sposobie pakowania

Parametr	Wartość	Jedn.
Rodzaj opakowania	Podwójny karton	
Wymiary opakowania	872 x 872 x 169 (DxSxG)	mm
Waga jednostkowa opakowania	13	kg
Liczba jednostek na paletcie	7	nr
Wymiary palety	1200 x 1200 x 1335 (DxSxW)	mm
Masa palet	116	kg



### Dane techniczne

Element	Wartość	Jedn.
Całkowita długość	850	mm
Całkowita szerokość	850	mm
Całkowita głębokość	147	mm
Dł. dostęp. do otworu wylot.	400	mm
Szer. dostęp. do otworu wylot.	400	mm
Masa jednostki	13	kg
Materiał	HDPE / PP	

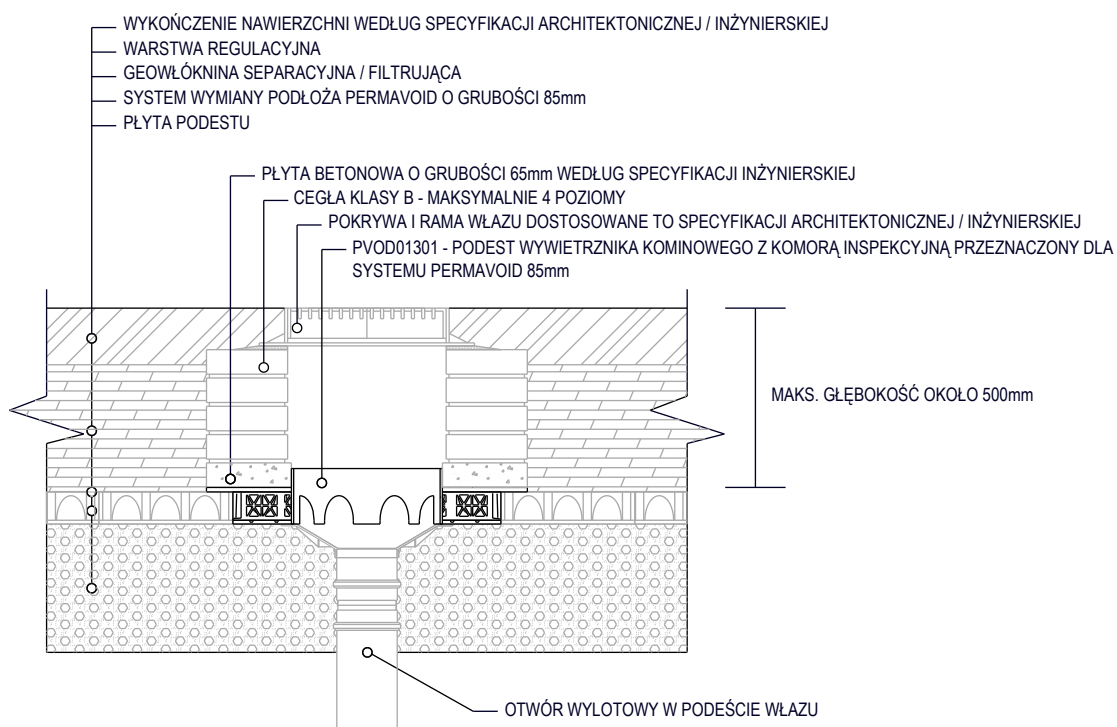
**Łatwy dostęp w celach serwisowych**

**Efektywna dyspersja wody**

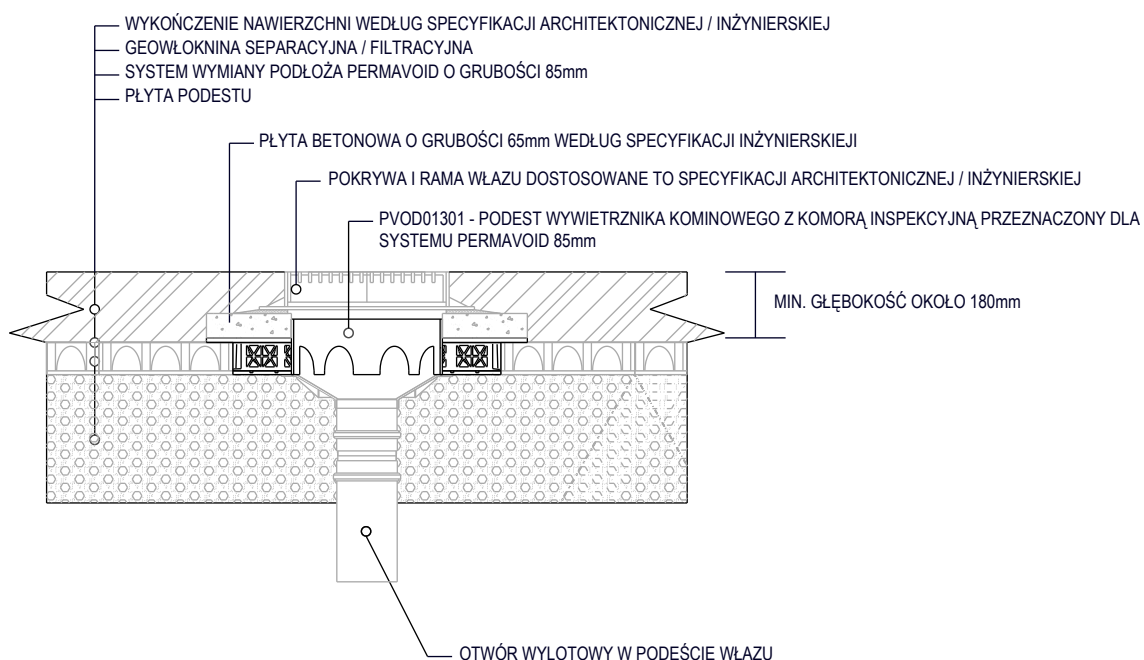
**Kompatybilny z systemem Permavoid**

# PVOD01301 - PODEST WYWIETRZNIKA KOMINOWEGO Z KOMORĄ INSPEKCYJNĄ PRZEZNACZONY DLA SYSTEMU PERMAVOID 85mm

## ZASTOSOWANIE NR 1 - (MAKSYMALNA GŁĘBOKOŚĆ OKOŁO 500mm)



## ZASTOSOWANIE NR 2 - (MINIMALNA GŁĘBOKOŚĆ OKOŁO 180mm)





**Właz dostępowy do Ujścia Dachowego Podestu przystosowany do systemu Permavoid 150mm**

**permavoid**

the Foundation for our Future

**PVOD01302**

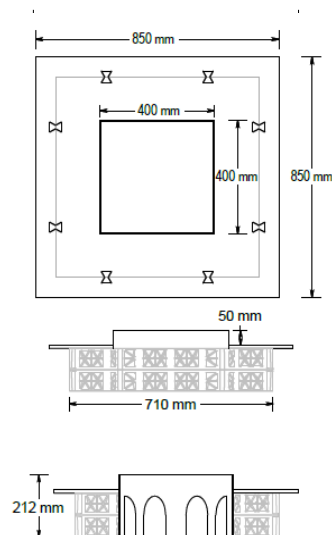
### Opis

Komora wywietrznika kominowego w podeście umożliwia dostęp do istniejącego otworu wylotowego poprzez instalację Permavoid 150mm. Komora wywietrznika kominowego w podeście wyposażona jest w element Permavoid 150mm, co umożliwia szybkie i proste połączenie do systemu Permavoid. Komora zapewnia łatwy dostęp do istniejącego wywietrznika w celach serwisowych.



### Informacje o sposobie pakowania

Parametr	Wartość	Jedn.
Rodzaj opakowania	Podwójny karton	
Wymiary opakowania	872 x 872 x 234 (DxSxG)	mm
Waga jedn. opakowania	14	kg
Liczba jednostek na palecie	5	nr
Wymiary palety	1200 x 1200 x 1320 (DxSxW)	mm
Masa palety	95	kg



### Dane techniczne

Element	Wartość	Jedn.
Całkowita długość	850	mm
Całkowita szerokość	850	mm
Całkowita głębokość	212	mm
Szer. dostęp. do otworu wylot.	400	mm
Dł. dostęp. do otworu wylot.	400	mm
Masa jednostki	14	kg
Materiał	HDPE / PP	

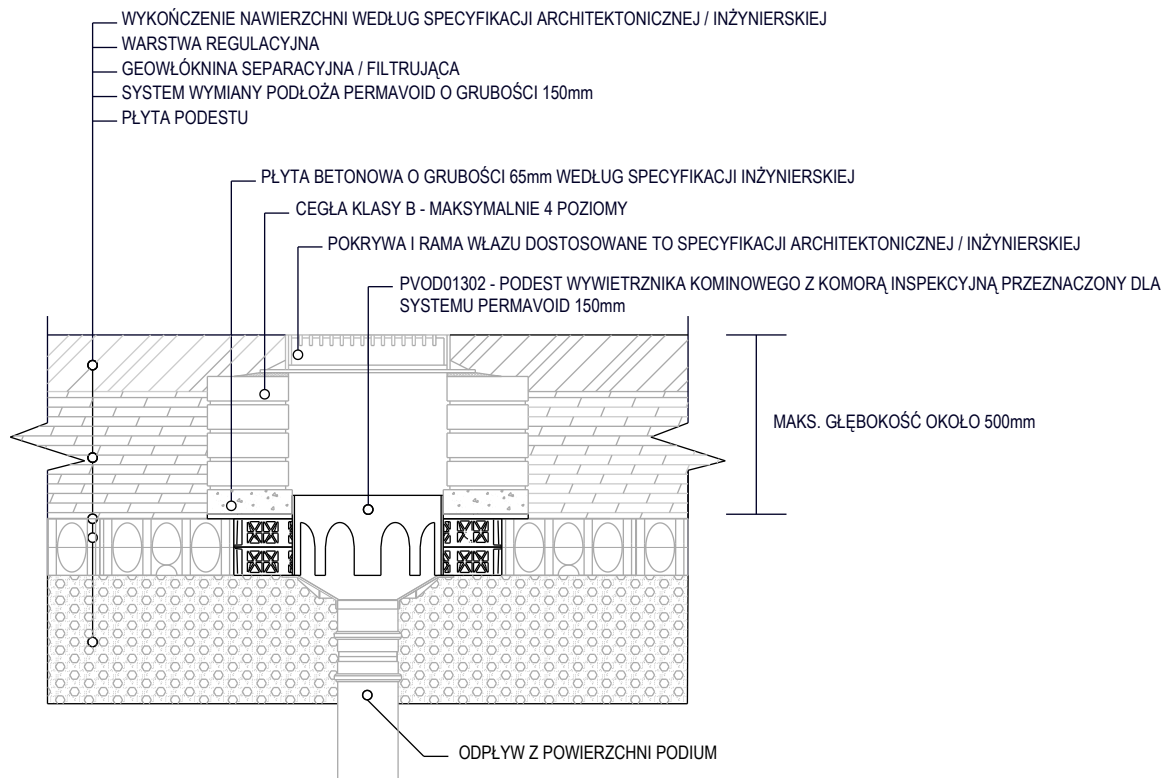
**Łatwy dostęp w celach serwisowych**

**Efektywna dyspersja wody**

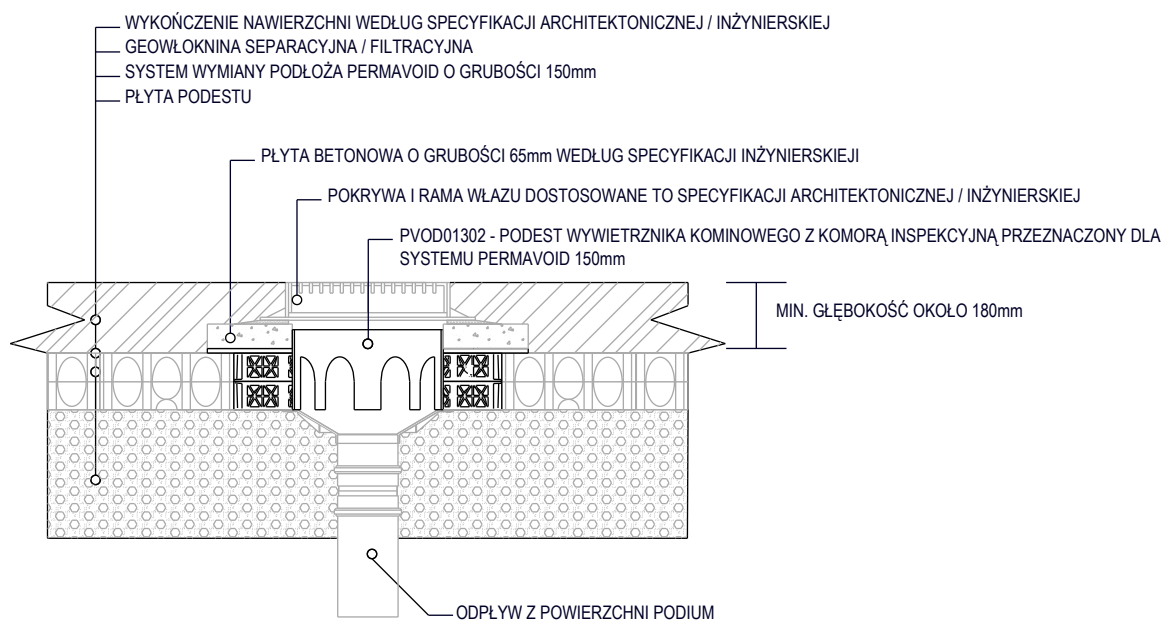
**Kompatybilny z systemem Permavoid**

# PVOD01302 - PODEST WYWIETRZNIKA KOMINOWEGO Z KOMORĄ INSPEKCYJNĄ PRZEZNACZONY DLA SYSTEMU PERMAVOID 150mm

## ZASTOSOWANIE NR 1 - (MAKSYMALNA GŁĘBOKOŚĆ OKOŁO 500mm)



## ZASTOSOWANIE NR 2 - (MINIMALNA GŁĘBOKOŚĆ OKOŁO 180mm)



**Właz dostępowy do Ujścia Dachowego Podestu przystosowany do systemu Permavoid 300mm**

**permavoid**

the Foundation for our Future

**PVOD01303**

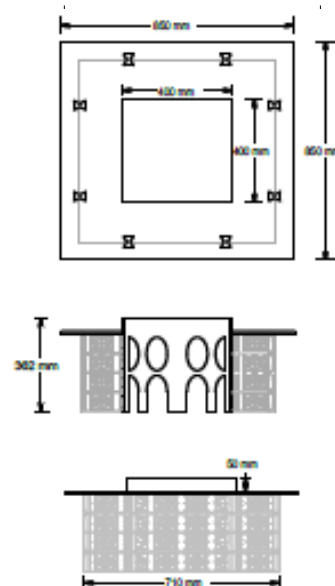
### Opis

Komora wywietrznika kominowego w podeście umożliwia dostęp do istniejącego otworu wylotowego poprzez instalację Permavoid o wielkości 300mm. Komora wywietrznika kominowego w podeście wyposażona jest w dwa elementy Permavoid 150mm, co umożliwia szybkie i proste połączenie do systemu Permavoid. Komora zapewnia łatwy dostęp do istniejącego wywietrznika w celach serwisowych.



### Informacje o sposobie pakowania

Parametr	Wartość	Jedn.
Rodzaj opakowania	Podwójny karton	
Wymiary opakowania	872 x 872 x 384 (DxSxG)	mm
Waga jedn. opakowania	15	kg
Liczba jedn. na paletcie	4	nr
Wymiary palety	1200 x 1200 x 1700 (DxSxW)	mm
Masa palety	85	kg



### Dane techniczne

Element	Wartość	Jedn.
Całkowita długość	850	mm
Całkowita szerokość	850	mm
Całkowita głębokość	362	mm
Szer. dostęp. do otworu wylot.	400	mm
Dł. dostęp. do otworu wylot.	400	mm
Masa jednostki	15	kg
Materiał	HDPE / PP	

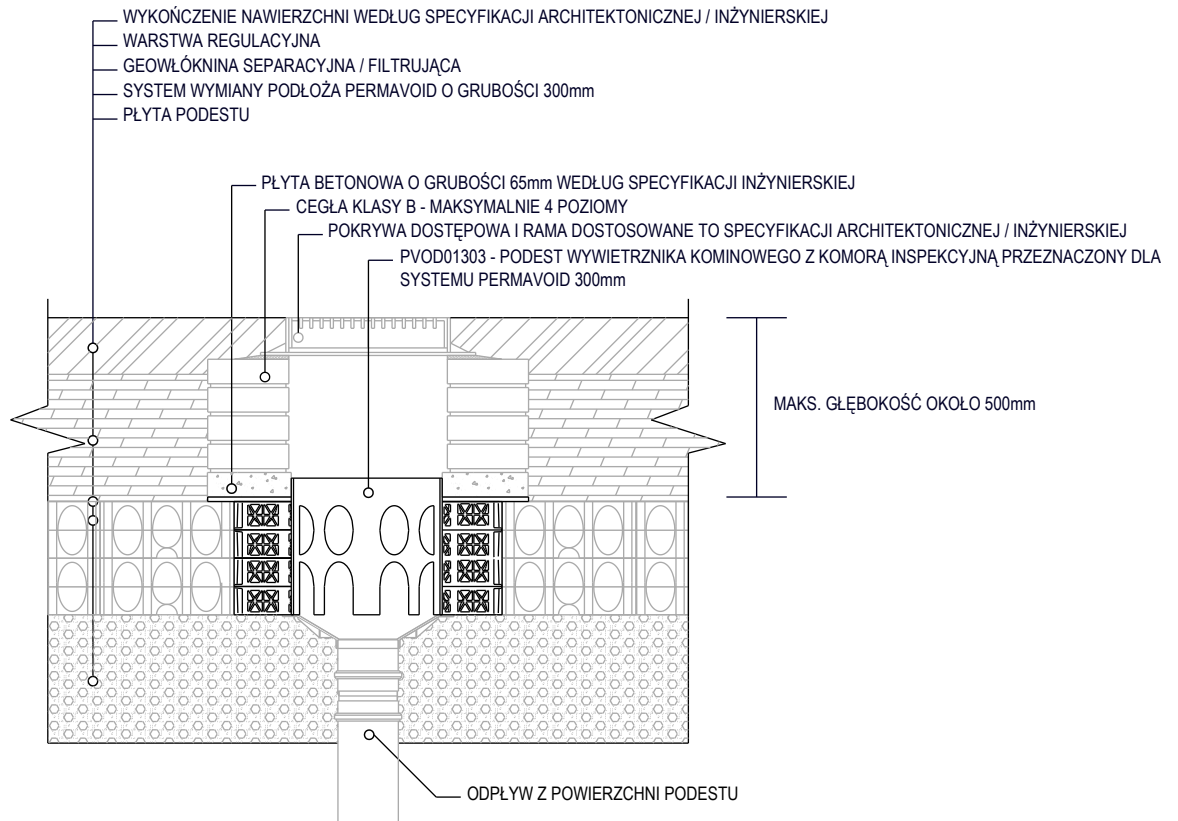
**Łatwy dostęp w celach serwisowych**

**Efektywna dyspersja wody**

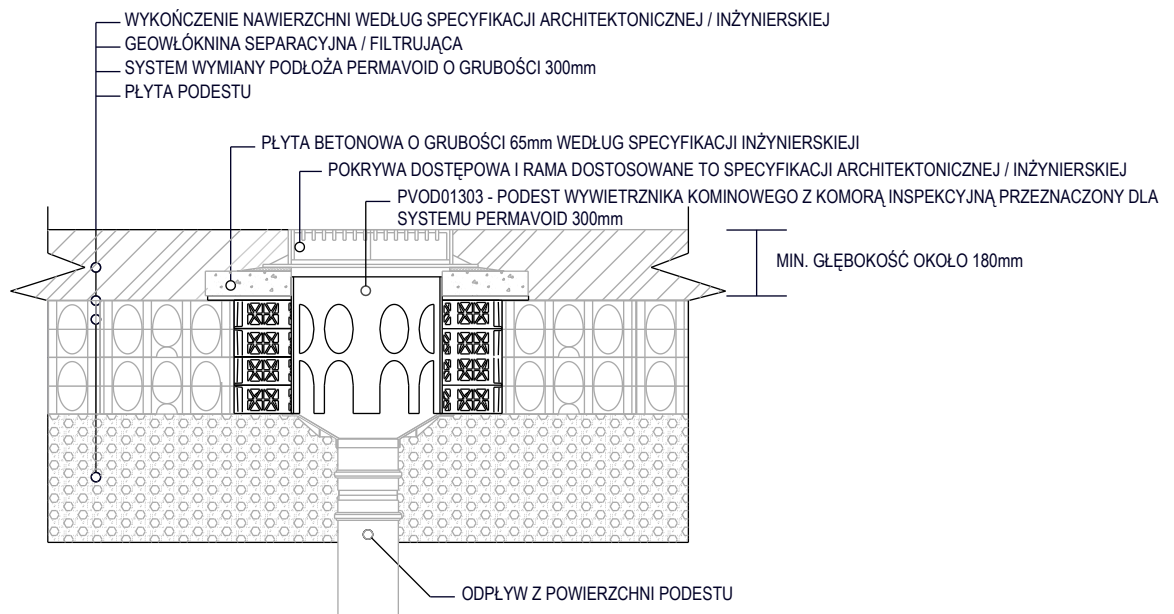
**Kompatybilny z systemem Permavoid**

# PVOD01303 - PODEST WYWIETRZNIKA KOMINOWEGO Z KOMORĄ INSPEKCYJNĄ PRZEZNACZONY DLA SYSTEMU PERMAVOID 300mm

## ZASTOSOWANIE NR 1 - (MAKSYMALNA GŁĘBOKOŚĆ OKOŁO 500mm)



## ZASTOSOWANIE NR 2 - (MINIMALNA GŁĘBOKOŚĆ OKOŁO 180mm)



## PVOD01401

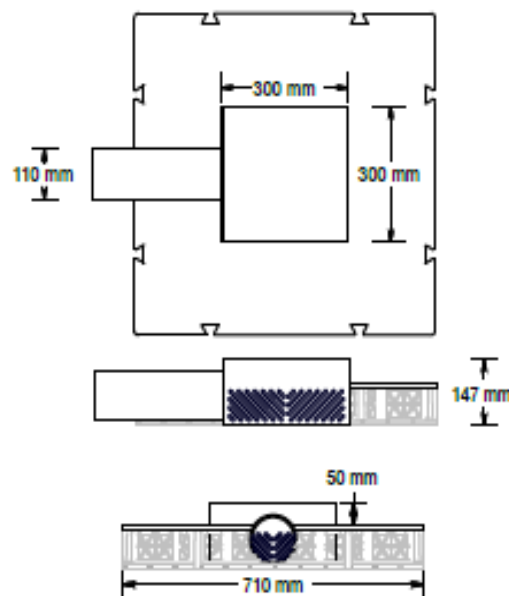
## Opis

Komora podestu 85mm/110mm, opracowana do stosowania z instalowanymi Permavoid® na niewielkich głębokościach, służy do gromadzenia wody poprzez rurę wlotową o średnicy 110mm, filtruje ją dzięki perforowanym ściankom rurociągu i rozprasza do systemu retencyjnego Permavoid. Komora podestu jest kompatybilna ze standardowymi złączkami wciskanymi o średnicy  $\varnothing$  110mm.



## Informacje o sposobie pakowania

Parametr	Wartość	Jedn.
Rodzaj opakowania	Podwójny karton	
Wymiary opakowania	832 x 732 x 169 (DxSxG)	mm
Waga jedn. opakowania	11,8	kg
Liczba jednostek na palecie	16	nr
Wymiary palety	1200 x 1200 x 1626 (DxSxW)	mm
Masa palety	214	kg



## Dane techniczne

Element	Wartość	Jedn.
Całkowita długość	710	mm
Całkowita szerokość	810	mm
Całkowita głębokość	147	mm
Gł. zbiornika osadowego	10	mm
Króciec wlotowy $\varnothing$ OD	110	mm
Długość króćca wlotowego	90	mm
Maks. tempo przepływu	8	l/s
Waga jednostki	11,8	kg
Materiał	HDPE / PP	

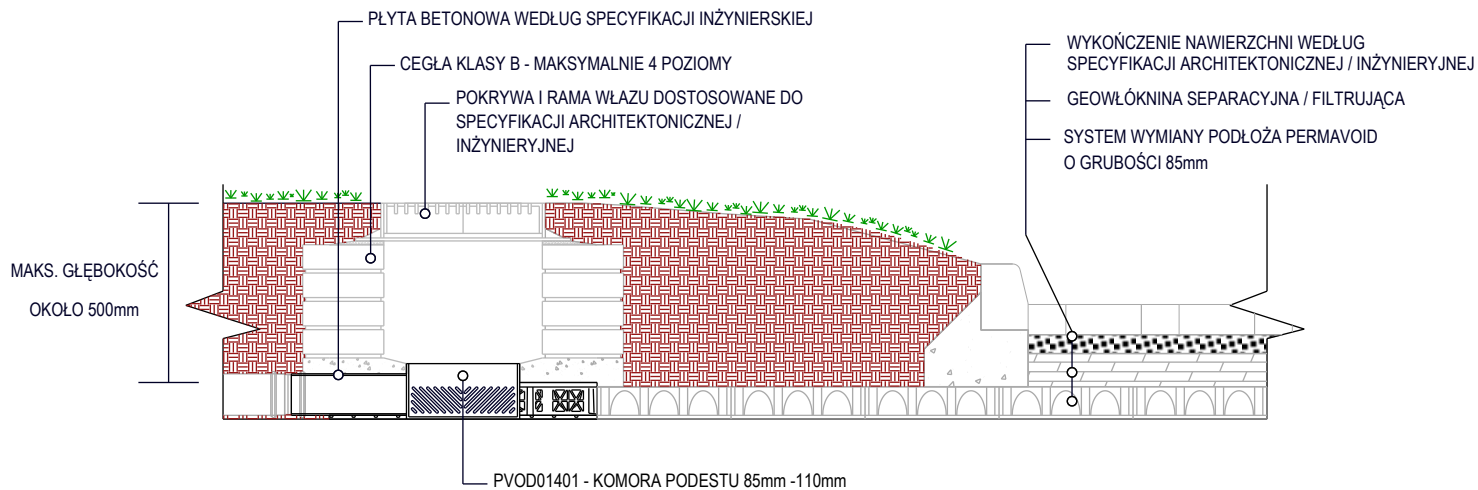
Łatwy dostęp w celach serwisowych

Skuteczna dyspersja wody

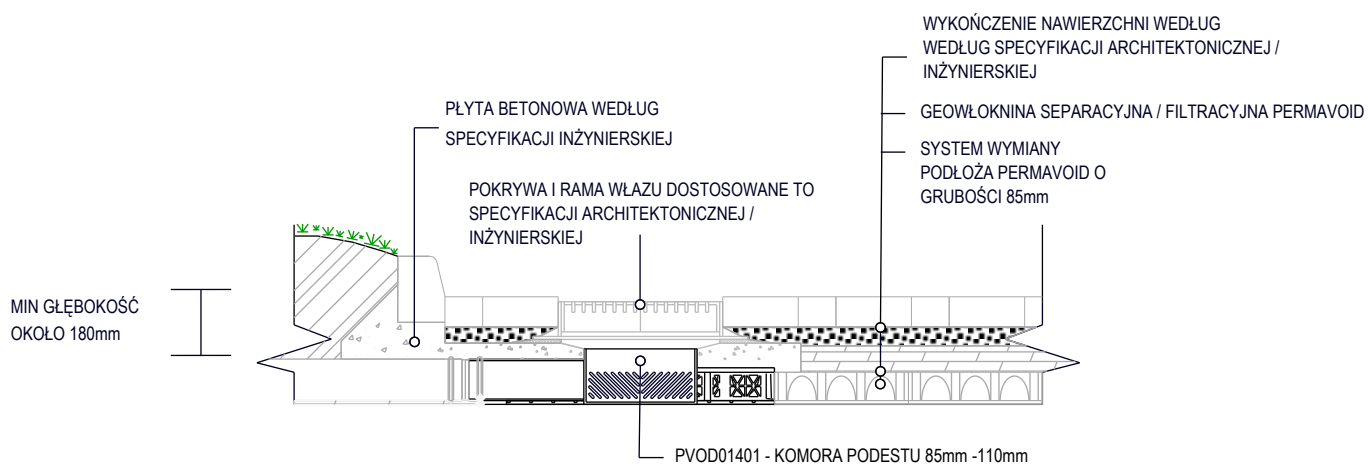
Kompatybilny z systemem Permavoid

# PVOD01401 - KOMORA PODESTU 85mm-110mm

## ZASTOSOWANIE NR 1 - (MAKSYMALNA GŁĘBOKOŚĆ OKOŁO 500mm)



## ZASTOSOWANIE NR 2 - (MINIMALNA GŁĘBOKOŚĆ OKOŁO 180mm)



## Komora podestu 150mm/110mm

permavoid

the Foundation for our Future

PVOD01402

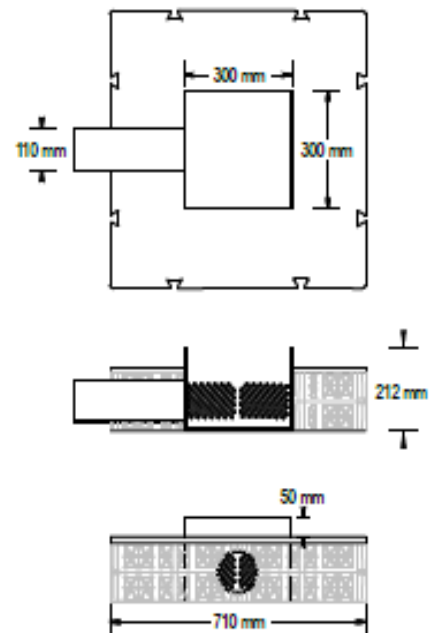
### Opis

Komora podestu 150mm/110mm, opracowana do stosowania z podestami Permavoid® instalowanymi na niewielkich głębokościach, służy do gromadzenia wody poprzez rurę wlotową o średnicy 110mm, filtruje ją dzięki perforowanym ściankom rurociągu i rozprasza do systemu retencyjnego Permavoid. Komora podestu posiada zintegrowany, głęboki zbiornik 50mm służący do skutecznego przechwytywania mułu i jest kompatybilna ze standardowymi złączkami wciskanymi o średnicy  $\varnothing$  110mm.



### Informacje o sposobie pakowania

Parametr	Wartość	Jedn.
Rodzaj opakowania	Podwójny karton	
Wymiary opakowania	822 x 732 x 237 (DxSxG)	mm
Waga jedn. opakowania	12,2	kg
Liczba jednostek na palecie	12	nr
Wymiary palety	1200 x 1200 x 1614 (DxSxG)	mm
Masa palety	171,4	kg



### Dane techniczne

Element	Wartość	Jedn.
Całkowita długość	800	mm
Całkowita szerokość	710	mm
Całkowita głębokość	212	mm
Gł. zbiornika osadowego	50	mm
Wysokość dostępowa	50	mm
Króciec wlotowy $\varnothing$ OD	110	mm
Długość króćca wlotowego	90	mm
Maks. tempo przepływu	11	l/s
Masa jednostki	12	kg
Materiał	HDPE / PP	

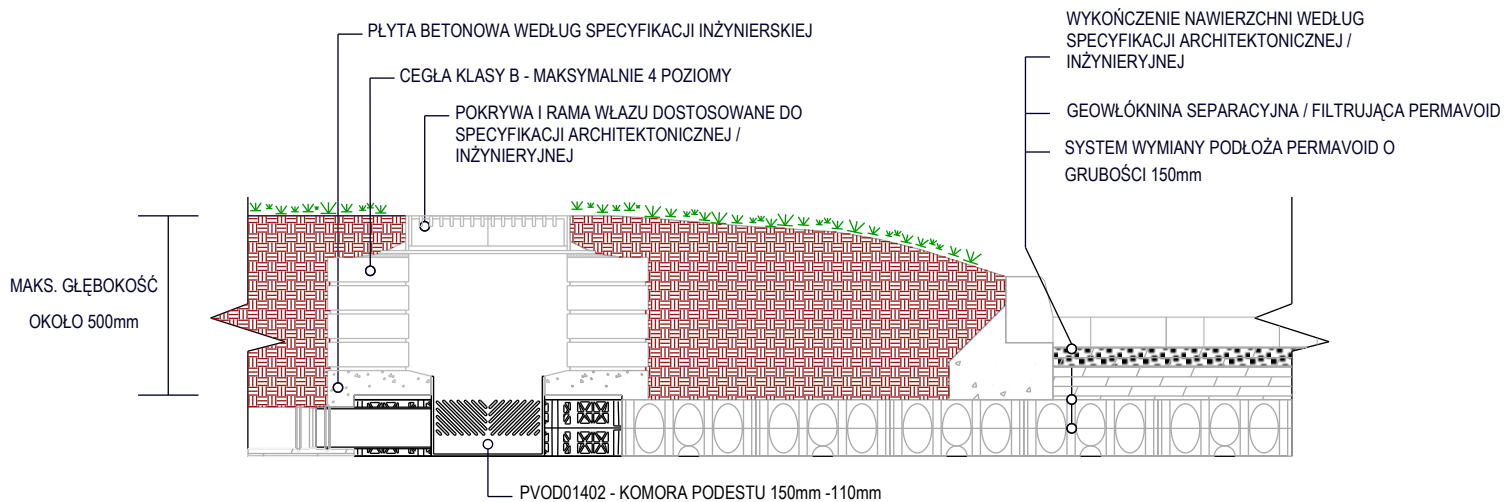
Łatwy dostęp w celach serwisowych

Skuteczna dyspersja wody

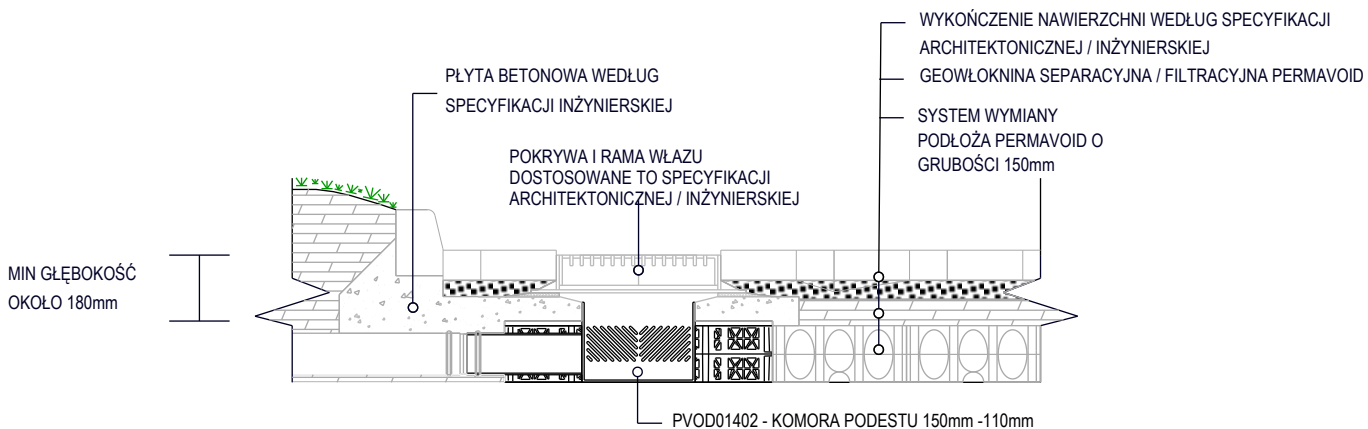
Kompatybilny z systemem Permavoid

# PVOD01402 - KOMORA PODESTU 150mm-110mm

## ZASTOSOWANIE NR 1 - (MAKSYMALNA GŁĘBOKOŚĆ OKOŁO 500mm)



## ZASTOSOWANIE NR 2 - (MINIMALNA GŁĘBOKOŚĆ OKOŁO 180mm)





## Komora podestu 150mm/160mm

permavoid

the Foundation for our Future

PVOD01403

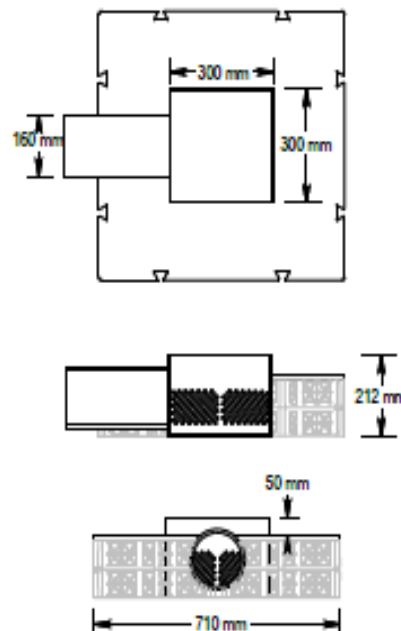
### Opis

Komora podestu 150mm/160mm, opracowana do stosowania z podestami Permavoid® instalowanymi na niewielkich głębokościach, służy do gromadzenia wody poprzez rurę wlotową o średnicy 160mm, filtruje ją dzięki perforowanym ściankom rurociągu i rozprasza do systemu retencyjnego Permavoid. Komora podestu posiada zintegrowany zbiornik 50mm służący do skutecznego przechwytywania mułu i jest kompatybilna ze standardowymi złączkami wciskowymi o średnicy Ø 160mm.



### Informacje o sposobie pakowania

Element	Wartość	Jedn.
Rodzaj opakowania	Podwójny karton	
Wymiary opakowania	822 x 732 x 237 (DxSxG)	mm
Waga jedn. opakowania	12,4	kg
Liczba jednostek na paletcie	12	nr
Wymiary palety	1200 x 1200 x 1614 (DxSxG)	mm
Masa palety	176,2	kg



### Dane techniczne

Element	Wartość	Jedn.
Całkowita długość	800	mm
Całkowita szerokość	710	mm
Całkowita głębokość	212	mm
Gł. zbiornika osadowego	50	mm
Wysokość dostępowa	50	mm
Króciec wlotowy Ø OD	160	mm
Długość króćca wlotowego	90	mm
Maks. tempo przepływu	20	l/s
Waga jednostki	12,4	kg
Materiał	HDPE / PP	

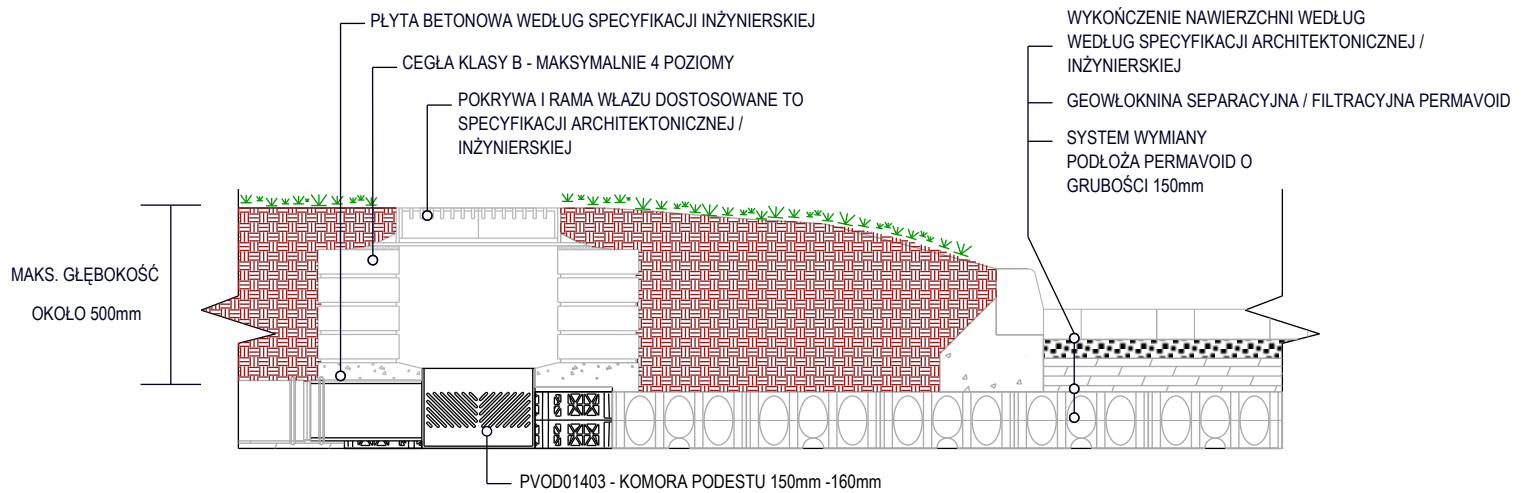
Łatwy dostęp w celach serwisowych

Skuteczna dyspersja wody

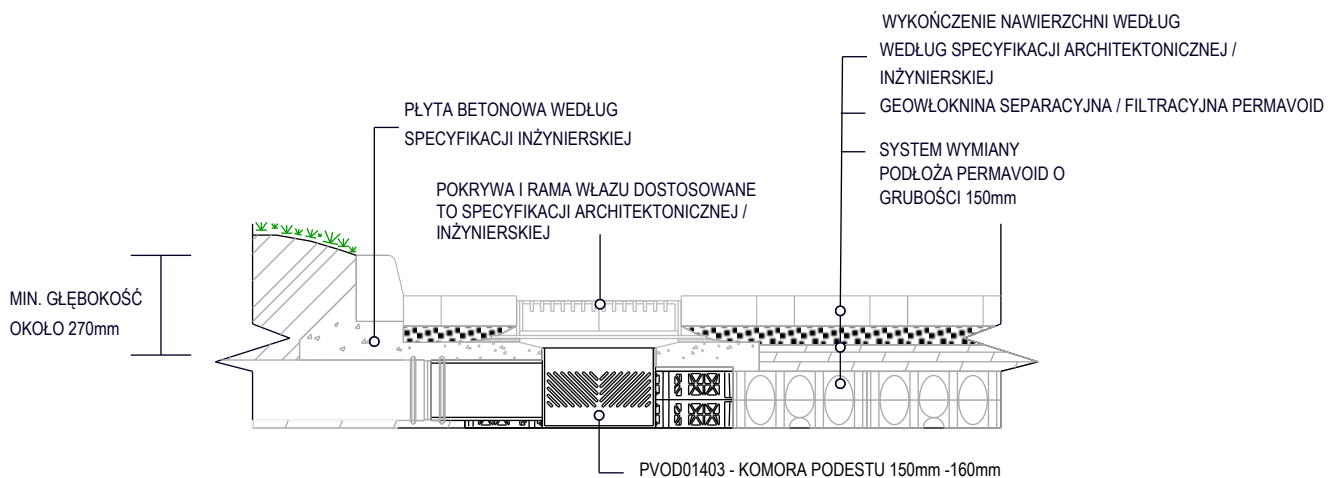
Kompatybilny z systemem Permavoid

## PVOD01403 - KOMORA PODESTU 150mm-160mm

### ZASTOSOWANIE NR 1 - (MAKSYMALNA GŁĘBOKOŚĆ OKOŁO 500mm)



### ZASTOSOWANIE NR 2 - (MINIMALNA GŁĘBOKOŚĆ OKOŁO 180mm)



## Złącze siodłowe 110/150; Króciec $\varnothing$ 110mm

permavoid

the Foundation for our Future

PVOD02101

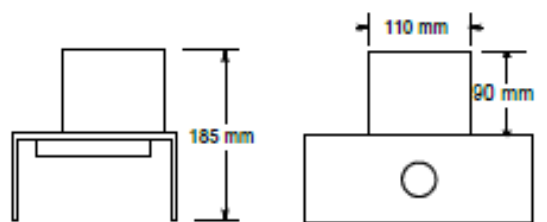
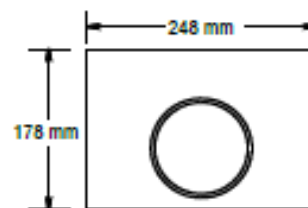
### Opis

Złącze siodłowe 110/150; Króciec o średnicy  $\varnothing$  110mm tworzy bezpieczne i sztywne połączenie z rurami odprowadzającymi wodę do studni chłonnej Permavoid® o głębokości 150mm. Złącze siodłowe, opracowane dla zapewnienia optymalnego przepływu, z łatwością dopasowuje się do zewnętrznej części plastikowych, modułowych przewodów studni chłonnej Permavoid lub modułowego zbiornika studni chłonnej. Bezpieczne mocowanie zapewniają dwie złączki Permavoid. Złącze siodłowe Permavoid jest kompatybilne ze standardowymi złączkami wciskanyimi o średnicy 110mm.



### Informacje o sposobie pakowania

Parametr	Wartość	Jedn.
Rodzaj opakowania	Podwójny karton	
Wymiary opakowania	200 x 270 x 207 (DxSxG)	mm
Waga jedn. opakowania	0,7	kg
Liczba jednostek na palecie	144	nr
Wymiary palety	1200 x 1200 x 1400 (DxSxG)	mm
Masa palety	125,8	kg



### Dane techniczne

Element	Wartość	Jedn.
Całkowita długość	178	mm
Całkowita szerokość	248	mm
Całkowita głębokość	185	mm
Króciec OD $\varnothing$	110	mm
Długość króćca	90	mm
Wewnętrzna głębokość siodła	150	mm
Masa jednostki	0,661	kg
Złączki	2	nr
Materiał	HDPE	

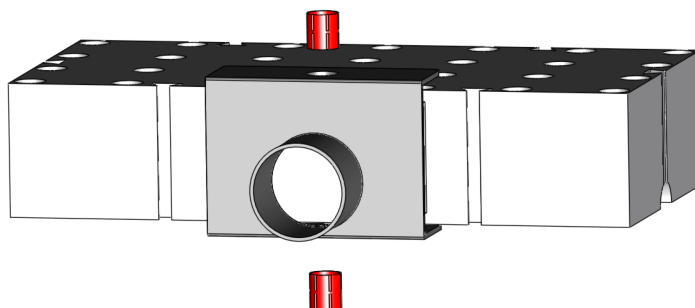
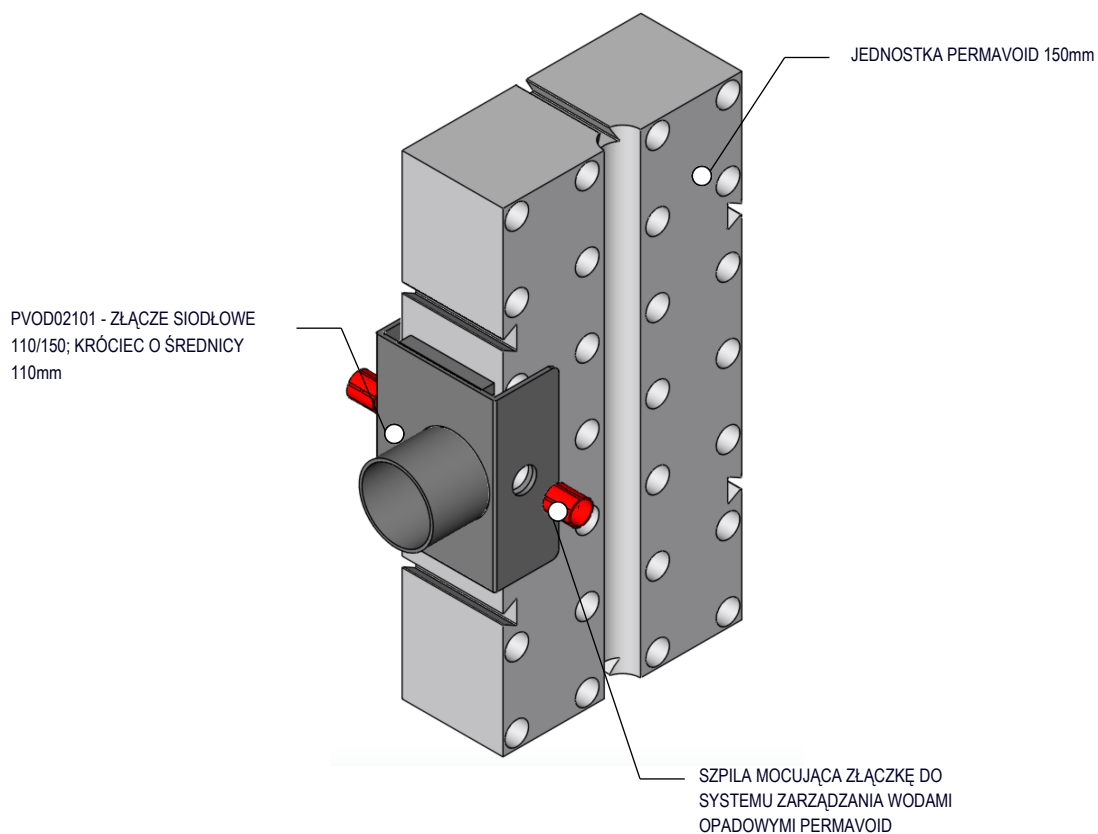
Bezpieczne, sztywne połączenie

Nie wymaga narzędzi mechanicznych

Prosty i Szybki Montaż

# PVOD02101 - ZŁĄCZE SIODŁOWE 110/150; KRÓCIEC O ŚREDNICY 110mm

PRZYKŁADOWE ZASTOSOWANIE - POŁĄCZENIE Z ELEMENTEM PERMAVOID 150mm



## Złącze siodłowe 110/170; Króciec Ø 110mm

permavoid

the Foundation for our Future

PVOD02102

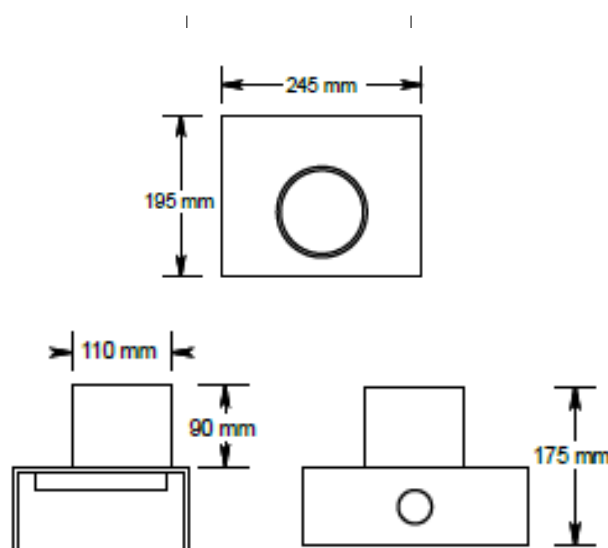
### Opis

Złącze siodłowe 110/170; Króciec o średnicy  $\varnothing$  110mm tworzy bezpieczne i sztywne połączenie z rurami odprowadzającymi wodę do studni chłonnej Permavoid o głębokości 170mm, tworzonej przez dwie jednostki Permavoid o głębokości 85mm. Złącze siodłowe, opracowane dla zapewnienia optymalnego przepływu, z łatwością dopasowuje się do zewnętrznej części plastikowych, modułowych przewodów studni chłonnej Permavoid lub modułowego zbiornika studni chłonnej. Bezpieczne mocowanie zapewniają dwie złączki Permavoid. Złącze siodłowe Permavoid jest kompatybilne ze standardowymi złączkami wciskanyymi o średnicy  $\varnothing$  110mm.



### Informacje o sposobie pakowania

Parametr	Wartość	Jedn.
Rodzaj opakowania	Podwójny karton	
Wymiary opakowania	217 x 267 x 197	mm
	(DxSxG)	
Waga jednostkowa opakowania	0,7	kg
Liczba jednostek na palecie	140	nr
Wymiary palety	1200 x 1200 x 1500	mm
	(DxSxG)	
Masa palety	123	kg



### Dane techniczne

Element	Wartość	Jedn.
Całkowita długość	195	mm
Całkowita szerokość	245	mm
Całkowita głębokość	175	mm
Zewnętrzna średnica króćca	110	mm
Długość króćca	90	mm
Wewnętrzna głębokość siodła	170	mm
Masa jednostki	0,674	kg
Złączki	2	nr
Materiał	HDPE	

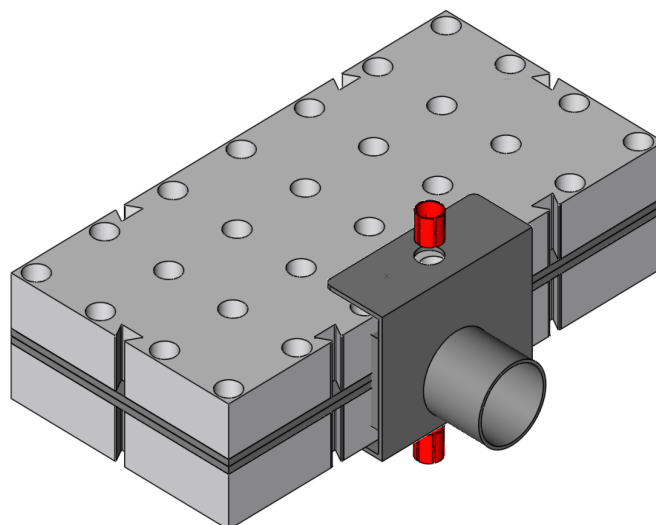
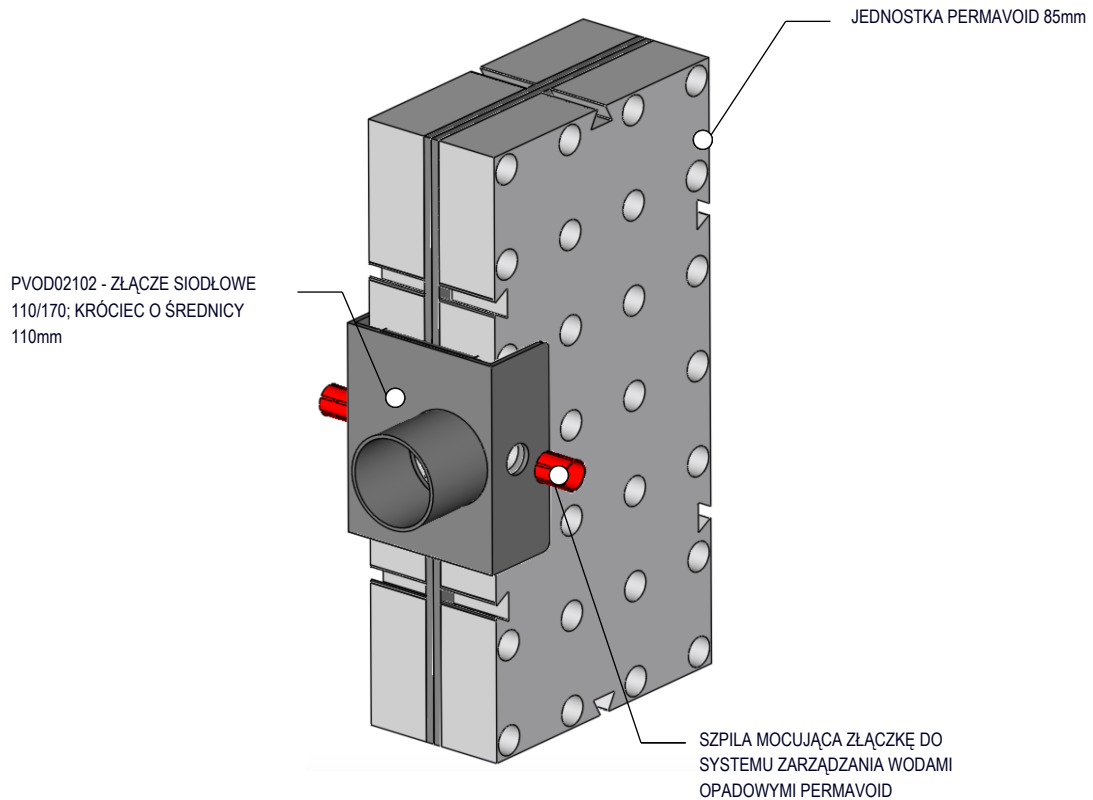
Bezpieczne, sztywne połączenie

Nie wymaga narzędzi mechanicznych

Prosty i Szybki Montaż

# PVOD02102 - ZŁĄCZE SIODŁOWE 110/170; KRÓCIEC O ŚREDNICY 110mm

PRZYKŁADOWE ZASTOSOWANIE - POŁĄCZENIE Z DWOMA JEDNOSTKAMI PERMAVOID 85mm



## Złącze siodłowe 160/150; Króciec $\varnothing$ 160mm

permavoid

the Foundation for our Future

PVOD02201

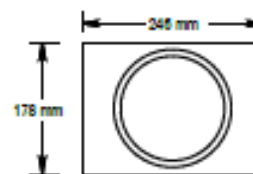
### Opis

Złącze siodłowe 160/150; Króciec o średnicy  $\varnothing$  160mm tworzy bezpieczne i sztywne połączenie z rurami odprowadzającymi wodę do studni chłonnej Permavoid® o głębokości 150mm. Złącze siodłowe, opracowane dla zapewnienia optymalnego przepływu, z łatwością dopasowuje się do zewnętrznej części plastikowych, modułowych przewodów studni chłonnej Permavoid lub modułowego zbiornika studni chłonnej. Bezpieczne mocowanie zapewniają dwie złączki Permavoid. Połączenie jest przystosowane do standardowych złączek wciskanych o średnicy 160mm złączki.



### Informacje o sposobie pakowania

Parametr	Wartość	Jedn.
Rodzaj opakowania	Podwójny karton	
Wymiary opakowania	200 x 268 x 207 (DxSxG)	mm
Waga jedn. opakowania	0,9	kg
Liczba jednostek na palecie	140	nr
Wymiary palety	1200 x 1200 x 1400 (DxSxG)	mm
Masa palety	151	kg



### Dane techniczne

Element	Wartość	Jedn.
Całkowita długość	178	mm
Całkowita szerokość	246	mm
Całkowita głębokość	185	mm
Zewnętrzna średnica króćca	160	mm
Długość króćca	90	mm
Masa jednostki	0,879	kg
Złączki	2	nr
Materiał	HDPE	

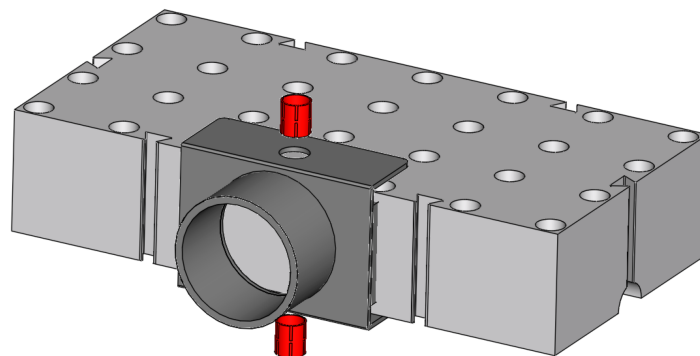
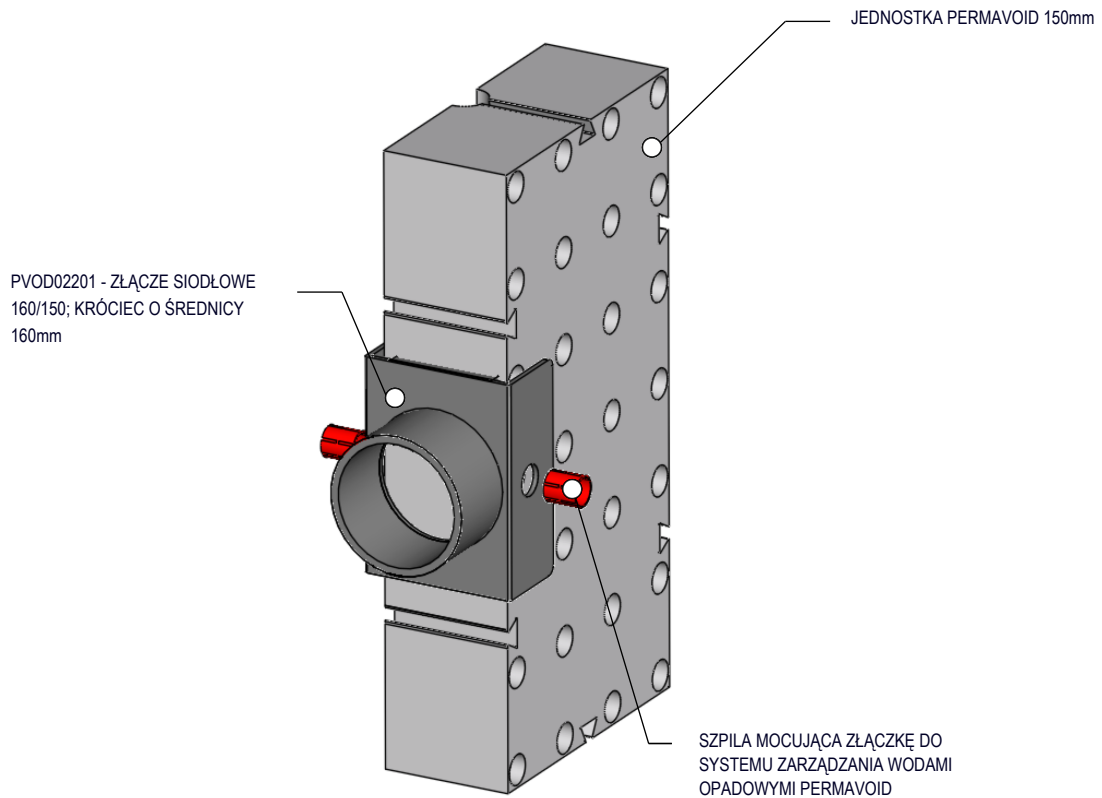
Bezpieczne, sztywne połączenie

Nie wymaga narzędzi mechanicznych

Szybki i prosty montaż

# PVOD02201 - ZŁĄCZE SIODŁOWE 160/150; KRÓCIEC O ŚREDNICY 160mm

PRZYKŁADOWE ZASTOSOWANIE - POŁĄCZENIE Z ELEMENTEM PERMAVOID 150mm





## Złącze siodłowe 160/170; Króciec $\varnothing$ 160mm

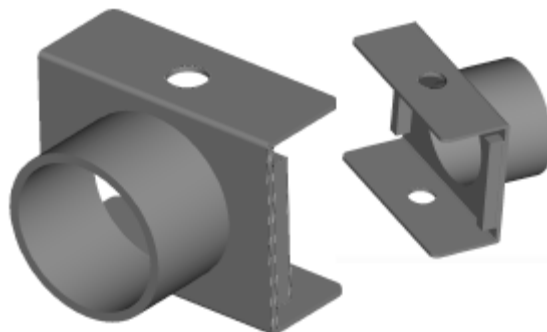
permavoid

the Foundation for our Future

PVOD02202

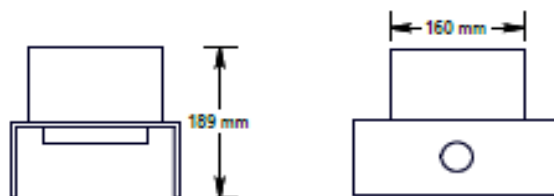
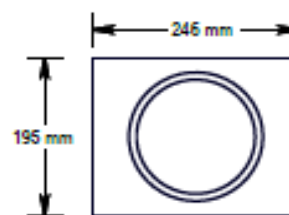
### Opis

Złącze siodłowe 160/170; Króciec o średnicy  $\varnothing$  160mm tworzy bezpieczne i sztywne połączenie z rurami odprowadzającymi wodę do studni chłonnej Permavoid o głębokości 170mm, tworzonej przez dwie jednostki Permavoid o głębokości 85mm. Złącze siodłowe, opracowane w celu zapewnienia optymalnego przepływu, jest dostosowane do kołówki przepustu i zbiornika odprowadzających wodę. Jest bezpiecznie mocowana przy pomocy dwóch złączek Permavoid. Złącze siodłowe Permavoid jest kompatybilne ze standardowymi złączkami wciskowymi o średnicy  $\varnothing$  160mm.



### Informacje o sposobie pakowania

Parametr	Wartość	Jedn.
Rodzaj opakowania	Podwójny karton	
Wymiary opakowania	200 x 268 x 211 (DxSxG)	mm
Waga jedn. opakowania	0,9	kg
Liczba jednostek na palecie	140	nr
Wymiary palety	1200 x 1200 x 1400 (DxSxG)	mm
Masa palety	151	kg



### Dane techniczne

Element	Wartość	Jedn.
Całkowita długość	178	mm
Całkowita szerokość	246	mm
Całkowita głębokość	189	mm
Zewnętrzna średnica króćca	160	mm
Długość króćca	90	mm
Wewnętrzna głębokość siodła	170	mm
Masa jednostki	0,9	kg
Złączki	2	nr
Materiał	HDPE	

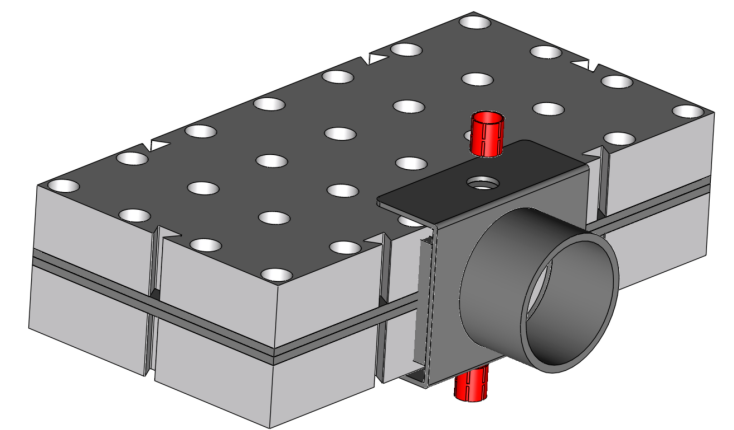
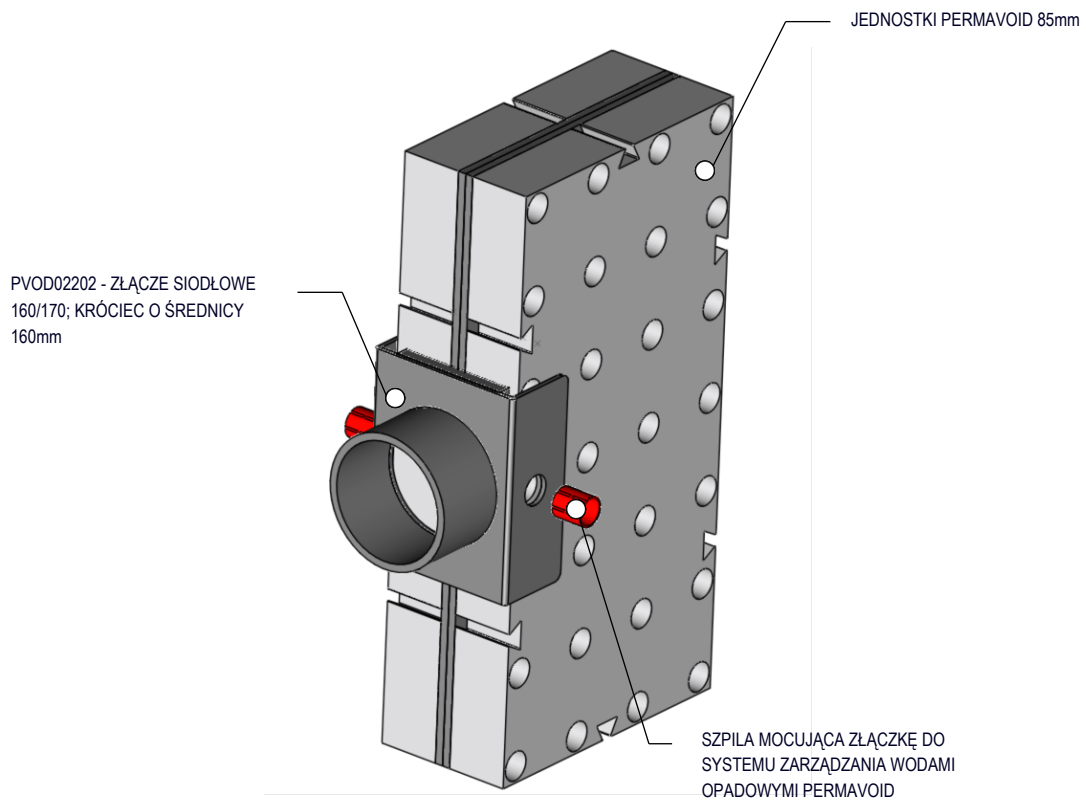
Bezpieczne, sztywne połączenie

Nie wymaga narzędzi mechanicznych

Prosty i Szybki Montaż

# PVOD02202 - ZŁĄCZE SIODŁOWE 160/170; KRÓCIEC O ŚREDNICY 160mm

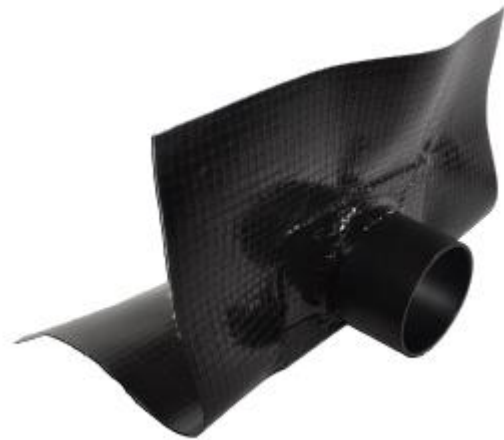
PRZYKŁADOWE ZASTOSOWANIE - POŁĄCZENIE Z DWOMA JEDNOSTKAMI PERMAVOID 85mm



**PVOD03101**

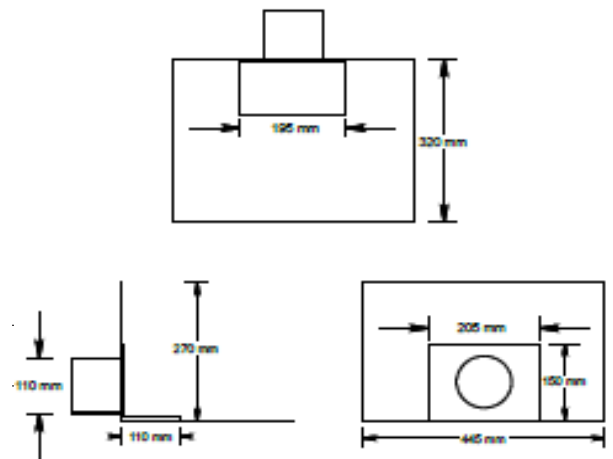
## Opis

Odwrócone złącze zbiornika o średnicy 110mm uszczelniane membraną zostało opracowane w celu zapewnienia bezpiecznego i całkowicie wodoszczelnego połączenia między rurociągiem odprowadzającym a zbiornikiem retencyjnym. Po przytwierdzeniu do górnej lub dolnej krawędzi zbiornika, elastyczna membrana zapewnia szczelność w miejscach, w których nieprzepuszczalna membrana otacza zbiornik retencyjny. Zapewnia przyłącze na poziomie podstawy i pozwala na całkowite opróżnianie zbiornika ze wszystkich osadów. Membrana uszczelniająca złącze jest przystosowana do standardowych złączek wciskanych o średnicy 110mm.



## Informacje o sposobie pakowania

Parametr	Wartość	Jedn.
Rodzaj opakowania	Podwójny karton	
Wymiary opakowania	197 x 232 x 182 (DxSxG)	mm
Waga jednostkowa opakowania	0,6	kg
Liczba jednostek na palecie	210	nr
Wymiary palety	1200 x 1200 x 1430 (DxSxG)	mm
Masa palety	151	kg



## Dane techniczne

Parametr	Wartość	Jedn.
Całk. dł. z membraną	590	mm
Całk. szer. z membraną	445	mm
Całk. gł. z membraną	200	mm
Dł. płyty przyłączeniowej	150	mm
Szer. płyty przyłączeniowej	205	mm
Zewnętrzna średnica króćca	110	mm
Długość króćca	90	mm
Masa jednostki	0,574	kg
Materiał	HDPE	

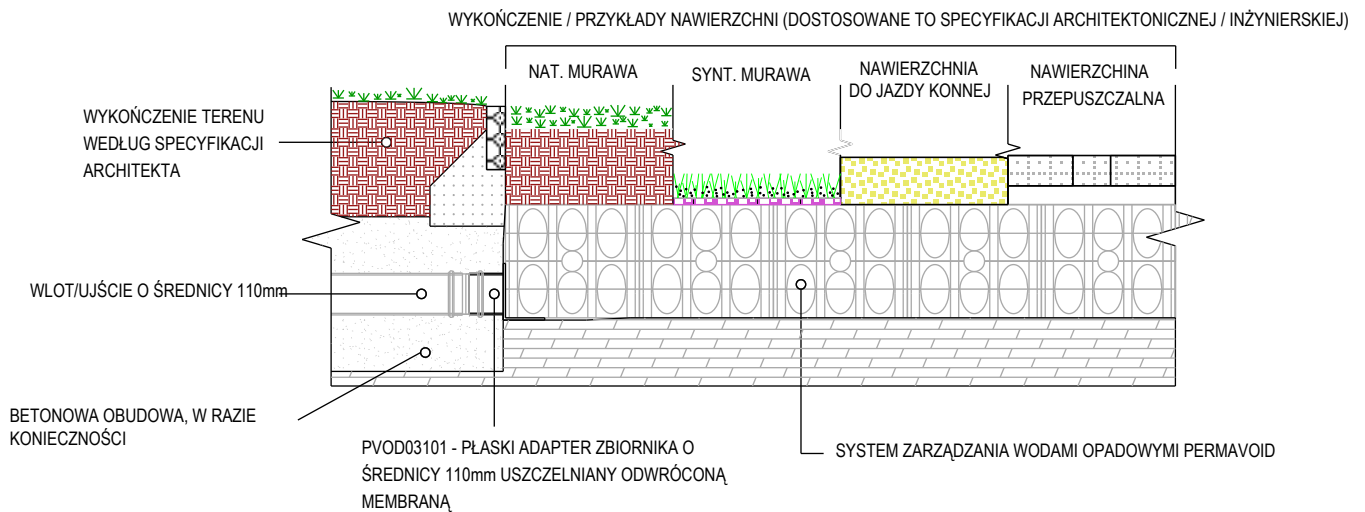
**W 100% wodoszczelne**

**Bezpieczne przyłącze**

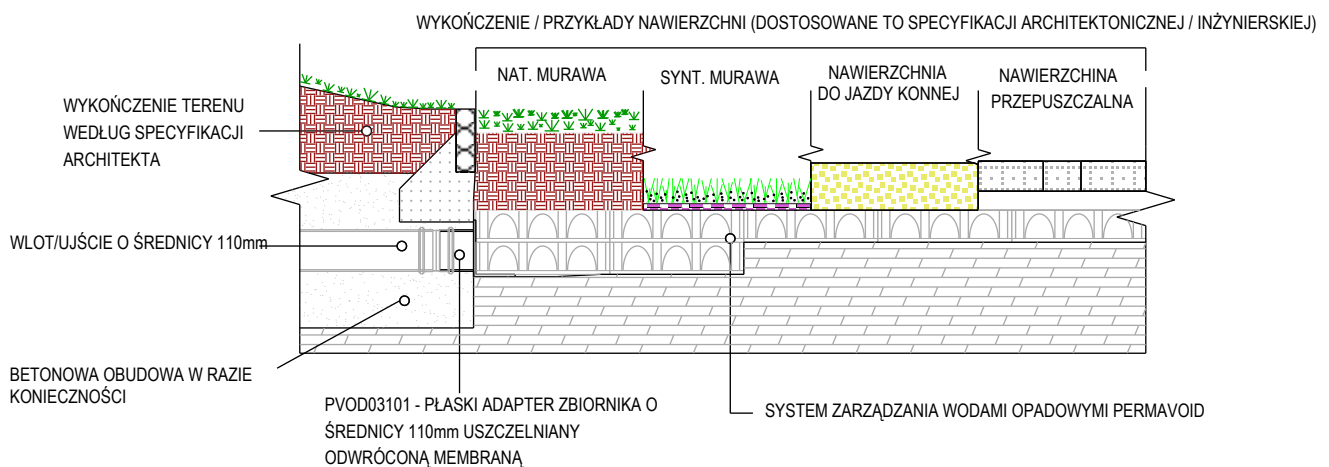
**Złącze o średnicy Ø 110mm**

# PVOD03101 - PŁASKI ADAPTER ZBIORNIKA USZCZELNIANY ODWRÓCONĄ MEMBRANĄ O ŚREDNICY 110mm

## ZASTOSOWANIE NR 1 - SYSTEM ZARZĄDZANIA WODAMI OPADOWYMI PERMAVOID O GRUBOŚCI 300 mm



## ZASTOSOWANIE NR 2 - SYSTEM ZARZĄDZANIA WODAMI OPADOWYMI PERMAVOID 85 mm



\* INSTALACJE PERMAVOID 85mm WYMAGAJĄ DODATKOWEJ WARSTWY SYSTEMU PERMAVOID O GRUBOŚCI 85mm W CELU ZAPEWNIENIA ODPOWIEDNIEJ NAWIERZCHNI DO PODŁĄCZENIA SYSTEMU

## PVOD03102

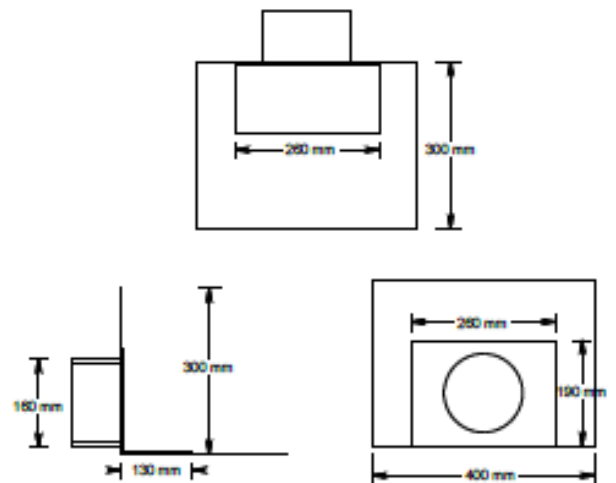
### Opis

Odwrócone złącze zbiornika o średnicy 160mm uszczelniane membraną zostało opracowane w celu zapewnienia bezpiecznego i całkowicie wodoszczelnego połączenia między rurociągiem odprowadzającym a zbiornikiem retencyjnym. Po przytwierdzeniu do górnej lub dolnej krawędzi zbiornika, elastyczna membrana zapewnia szczelność w miejscach, w których nieprzepuszczalna membrana otacza zbiornik retencyjny. Zapewnia przyłącze na poziomie podstawy i pozwala na całkowite opróżnianie zbiornika ze wszystkich osadów. Złącze uszczelniane membraną jest kompatybilne ze standardowymi złączkami wciskanymi o średnicy  $\varnothing$  160mm.



### Informacje o sposobie pakowania

Parametr	Wartość	Jedn.
Rodzaj opakowania	Podwójny karton	
Wymiary opakowania	262 x 282 x 222 (DxSxG)	mm
Waga jedn. opakowania	1,1	kg
Liczba jednostek na palecie	96	nr
Wymiary palety	1200 x 1200 x 1430 (DxSxG)	mm
Masa palety	130,6	kg



### Dane techniczne

Parametr	Wartość	Jedn.
Całkowita długość z membraną	600	mm
Całkowita szerokość z membraną	400	mm
Całkowita głębokość z membraną	240	mm
Długość płyty przyłączeniowej	340	mm
Szerokość płyty przyłączeniowej	260	mm
Zewnętrzna średnica króćca	160	mm
Długość króćca	90	mm
Masa jednostki	0,999	kg
Materiał	HDPE	

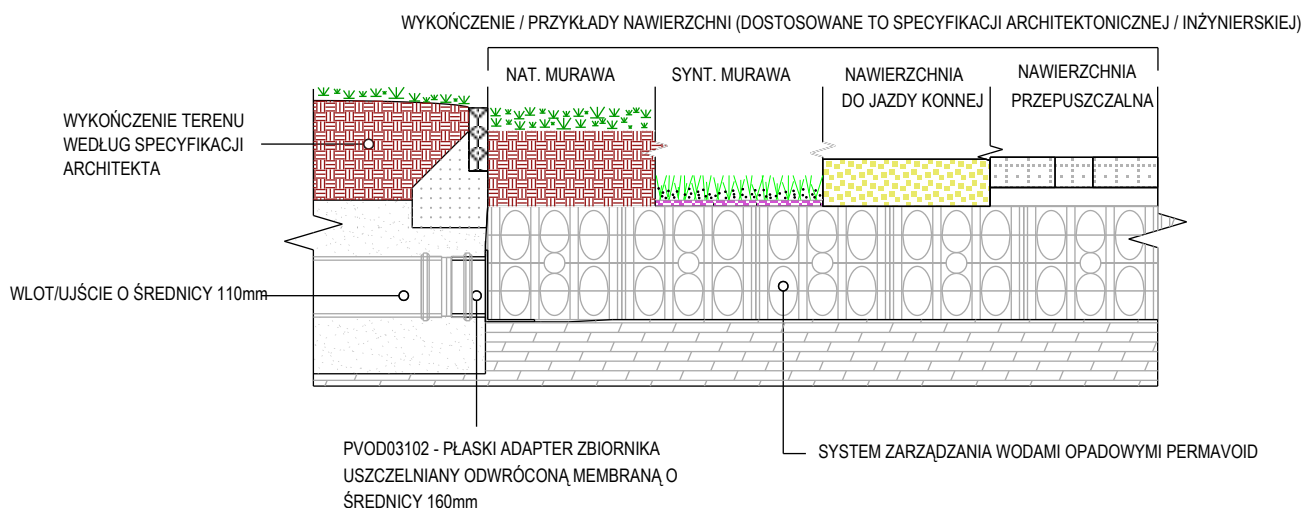
**W 100% wodoszczelne**

**Bezpieczne przyłącze**

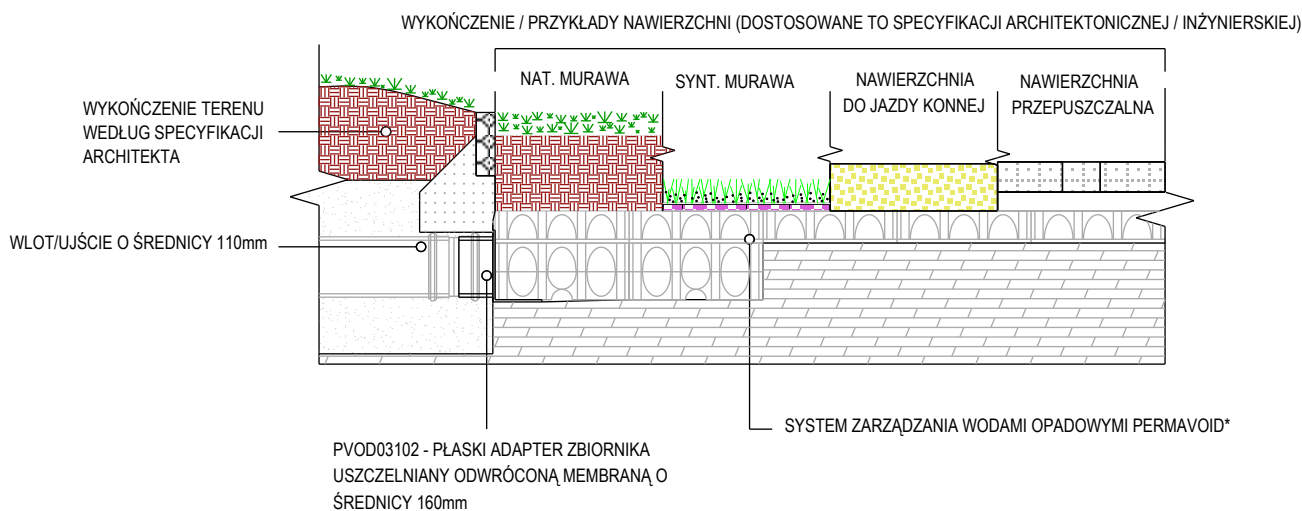
**Złącze o średnicy  $\varnothing$  160mm**

# PVOD03102 - PŁASKI ADAPTER ZBIORNIKA USZCZELNIANY ODWRÓCONĄ MEMBRANĄ O ŚREDNICY 160mm

## ZASTOSOWANIE NR 1 - SYSTEM ZARZĄDZANIA WODAMI OPADOWYMI PERMAVOID O GRUBOŚCI 300 mm



## ZASTOSOWANIE NR 2 - SYSTEM ZARZĄDZANIA WODAMI OPADOWYMI PERMAVOID 85 mm



\*INSTALACJE PERMAVOID 150mm WYMAGAJĄ DODATKOWEJ WARSTWY SYSTEMU PERMAVOID O GRUBOŚCI 150mm W CELU ZAPEWNIENIA ODPOWIEDNIEJ NAWIERZCHNI DO PODŁĄCZENIA SYSTEMU

PVOD03201

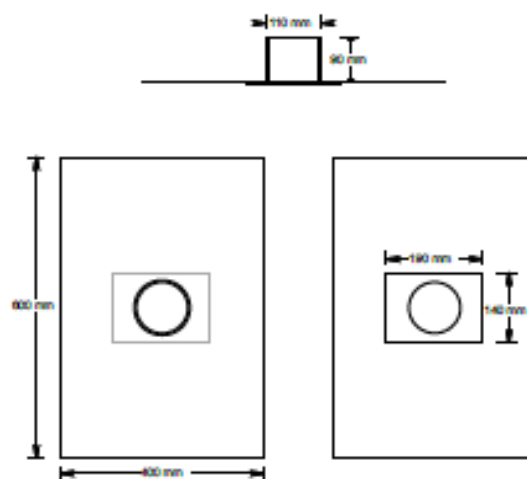
### Opis

Plaskie złącze zbiornika o średnicy 110mm uszczelniane membraną zostało opracowane w celu zapewnienia bezpiecznego i całkowicie wodoszczelnego połączenia między rurociągiem odprowadzającym lub systemem wentylacyjnym a zbiornikiem retencyjnym. Elastyczna membrana zapewnia szczelność w miejscach, w których nieprzepuszczalna membrana otacza zbiornik retencyjny. Złącze zbiornika uszczelniane płaską membraną można montować w dowolnym miejscu na zbiorniku retencyjnym, które zapewni odpowiedni odpływ z podstawy zbiornika lub połączenie wentylacyjne z górną częścią zbiornika retencyjnego. Złącze uszczelniane membraną jest kompatybilne ze standardowymi złączkami ciskanymi o średnicy  $\varnothing$  110 mm.



### Informacje o sposobie pakowania

Parametr	Wartość	Jedn.
Rodzaj opakowania	Podwójny karton	
Wymiary opakowania	252 x 177 x 132 (DxSxG)	mm
Waga jedn. opakowania	0,532	kg
Liczba jednostek na palecie	280	nr
Wymiary palety	1200 x 1200 x 1470 (DxSxG)	mm
Masa palety	174	kg



### Dane techniczne

Parametr	Wartość	Jedn.
Całkowita długość z membraną	600	mm
Całkowita szerokość z membraną	400	mm
Całkowita głębokość z membraną	100	mm
Długość płyty przyłączeniowej	190	mm
Szer. płyty przyłączeniowej	140	mm
Zewnętrzna średnica króćca	110	mm
Długość króćca	90	mm
Masa jednostki	0,432	kg
Materiał	HDPE	

W 100% wodoszczelne

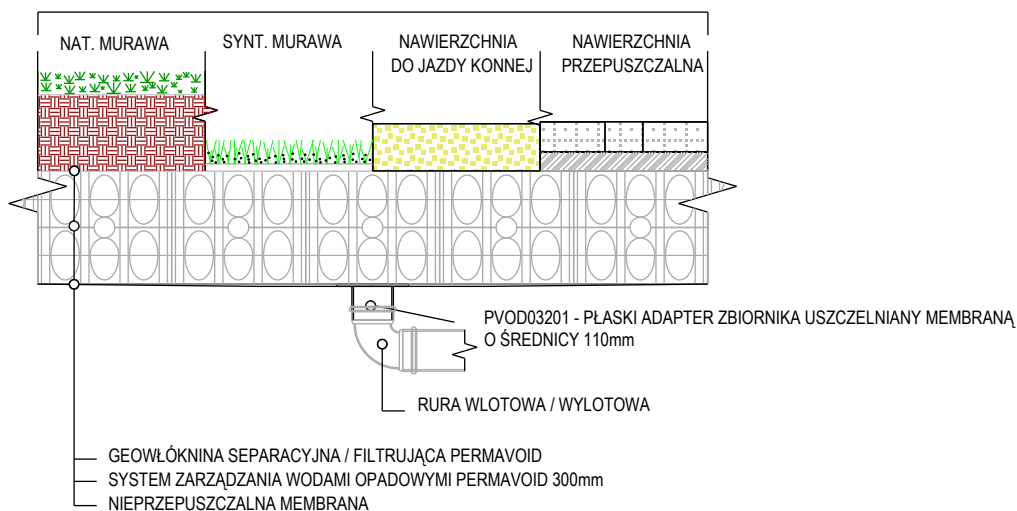
Bezpieczne przyłącze

Idealny do celów wentylacji

# PVOD03201 - PŁASKI ADAPTER ZBIORNIKA USZCZELNIANY MEMBRANĄ O ŚREDNICY 110mm

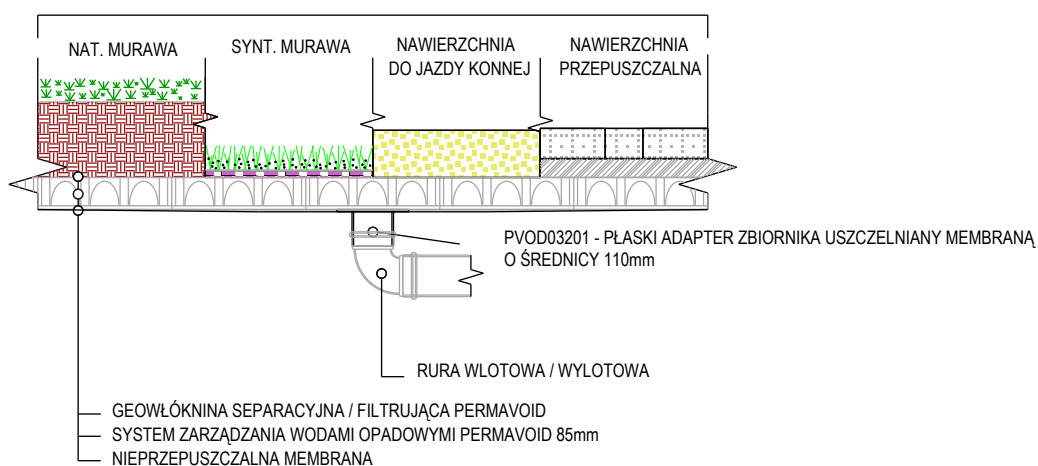
## ZASTOSOWANIE NR 1 - SYSTEM ZARZĄDZANIA WODAMI OPADOWYMI PERMAVOID 300 mm

WYKOŃCZENIE / PRZYKŁADY NAWIERZCHNI (DOSTOSOWANE TO SPECYFIKACJI ARCHITEKTONICZNEJ / INŻYNIERSKIEJ)



## ZASTOSOWANIE NR 2 - SYSTEM ZARZĄDZANIA WODAMI OPADOWYMI PERMAVOID 85 mm

WYKOŃCZENIE / PRZYKŁADY NAWIERZCHNI (DOSTOSOWANE TO SPECYFIKACJI ARCHITEKTONICZNEJ / INŻYNIERSKIEJ)





PVOD03202

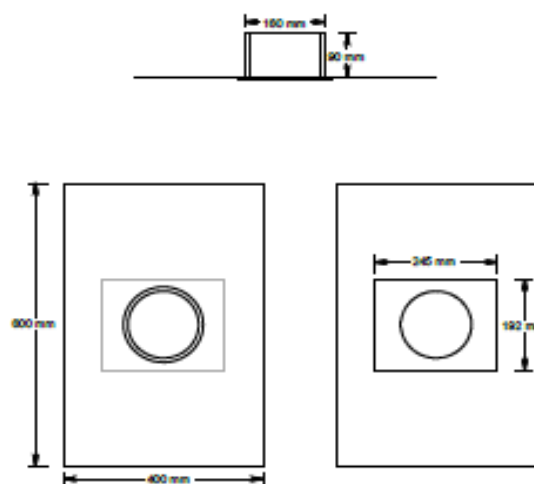
### Opis

Plaskie złącze zbiornika o średnicy 160mm uszczelniane membraną zostało opracowane w celu zapewnienia bezpiecznego i całkowicie wodoszczelnego połączenia między rurociągiem odprowadzającym lub systemem wentylacyjnym a zbiornikiem retencyjnym. Elastyczna membrana zapewnia szczelność w miejscach, w których nieprzepuszczalna membrana otacza zbiornik retencyjny. Złącze zbiornika uszczelniane płaską membraną można montować w dowolnym miejscu na zbiorniku retencyjnym, które zapewni odpowiedni odpływ z podstawy zbiornika lub połączenie wentylacyjne z górną częścią zbiornika retencyjnego. Złącze uszczelniane membraną jest kompatybilne ze standardowymi złączkami wciskanymi o średnicy  $\varnothing$  160mm.



### Informacje o sposobie pakowania

Parametr	Wartość	Jedn.
Rodzaj opakowania	Podwójny karton	
Wymiary opakowania	262 x 285 x 142 (DxSxG)	mm
Waga jedn. opakowania	0,9	kg
Liczba jednostek na palecie	144	nr
Wymiary palety	1200 x 1200 x 1430 (DxSxG)	mm
Masa palety	155	kg



### Dane techniczne

Parametr	Wartość	Jedn.
Całkowita długość z membraną	600	mm
Całkowita szerokość z membraną	400	mm
Całkowita głębokość z membraną	100	mm
Dł. płyty przyłączeniowej	245	mm
Szer. płyty przyłączeniowej	192	mm
Zewnętrzna średnica króćca	160	mm
Długość króćca	90	mm
Masa jednostki	0,731	kg
Materiał	HDPE	

W 100% wodoszczelne

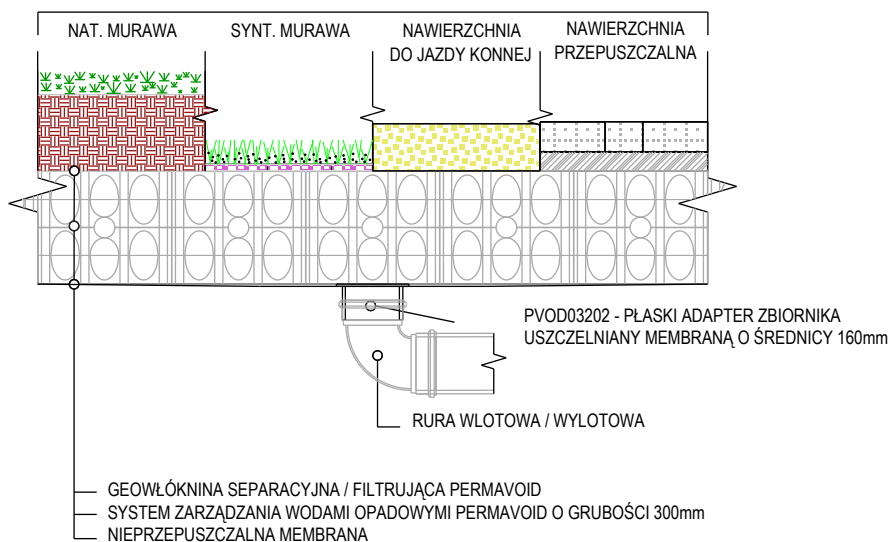
Bezpieczne przyłącze

Idealny do celów wentylacji

# PVOD03202 - PŁASKI ADAPTER ZBIORNIKA USZCZELNIANY MEMBRANĄ O ŚREDNICY 160mm

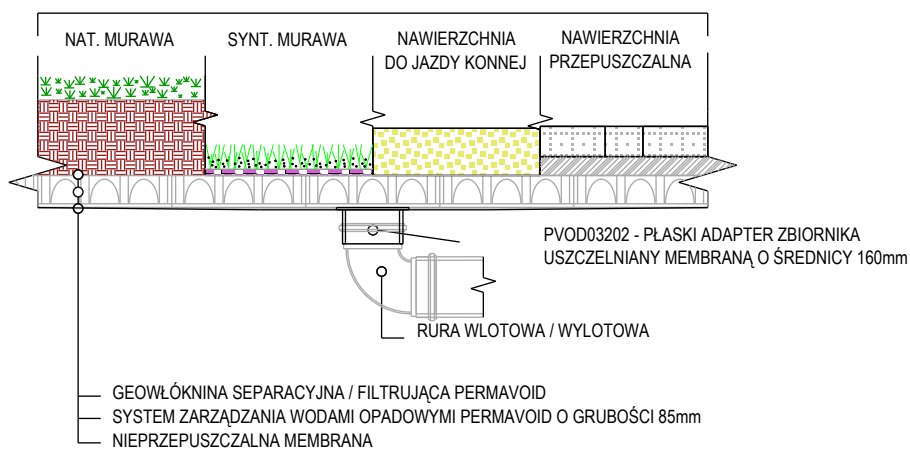
## ZASTOSOWANIE NR 1 - SYSTEM ZARZĄDZANIA WODAMI OPADOWYMI PERMAVOID O GRUBOŚCI 300 mm

WYKOŃCZENIE / PRZYKŁADY NAWIERZCHNI (DOSTOSOWANE TO SPECYFIKACJI ARCHITEKTONICZNEJ / INŻYNIERSKIEJ)



## ZASTOSOWANIE NR 2 - SYSTEM ZARZĄDZANIA WODAMI OPADOWYMI PERMAVOID 85 mm

WYKOŃCZENIE / PRZYKŁADY NAWIERZCHNI (DOSTOSOWANE TO SPECYFIKACJI ARCHITEKTONICZNEJ / INŻYNIERSKIEJ)



PVOD03301

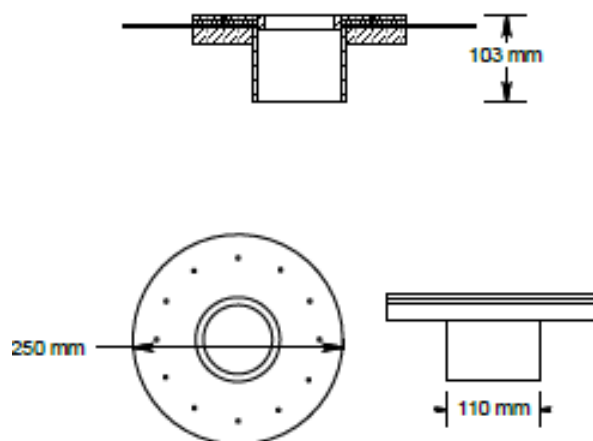
### Opis

Płaskie złącze zbiornika uszczelniane mechanicznie o średnicy 110mm zostało opracowane z myślą o umożliwieniu łatwej instalacji. Złącze mechaniczne nie wymaga użycia narzędzi mechanicznych podczas jego montażu w nieprzepuszczalnej membranie, a jednocześnie zapewnia całkowicie szczelne, bezpieczne i sztywne połączenie. Idealny do montażu na obszarach, gdzie dostępność energii elektrycznej może być ograniczona.



### Informacje o sposobie pakowania

Parametr	Wartość	Jedn.
Rodzaj opakowania	Podwójny karton	
Wymiary opakowania	282 x 282 x 127 (DxSxG)	mm
Waga jedn. opakowania	1,3	kg
Liczba jednostek na palecie	160	nr
Wymiary palety	1200 x 1200 x 1270 (DxSxG)	mm
Masa palety	233	kg



### Dane techniczne

Element	Wartość	Jedn.
Całkowita długość	103	mm
Obwód złącza	250	mm
Zewnętrzna średnica króćca	110	mm
Długość króćca	90	mm
Masa jednostki	1,065	kg
Materiał złącza zbiornika	HDPE	
Materiał uszczelki wodoszczelnej	pianka polietylenowa o zamkniętym układzie komórek	

W 100% wodoszczelny

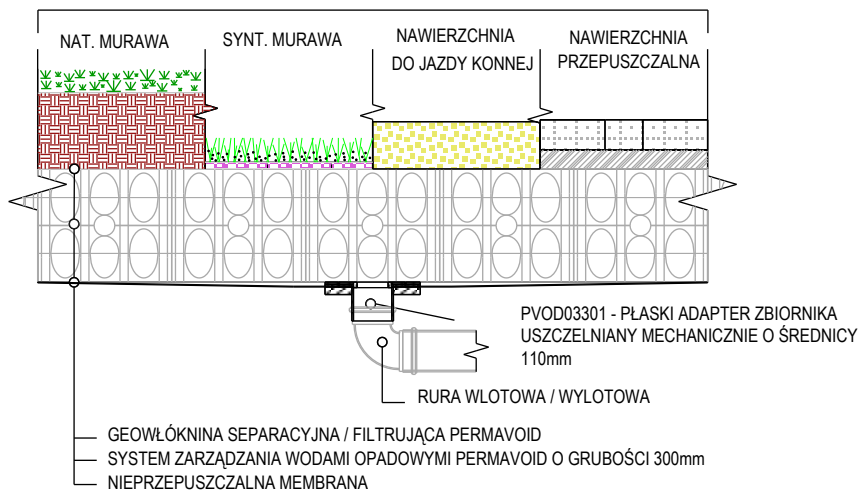
Bezpieczne złącze

Łatwe w montażu - w dowolnym miejscu

# PVOD03301 - PŁASKI ADAPTER ZBIORNIKA USZCZELNIANY MECHANICZNIE O ŚREDNICY 110mm

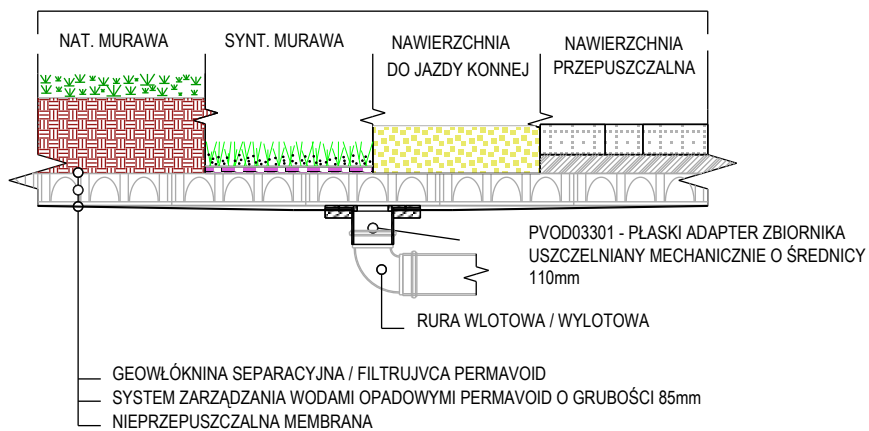
## ZASTOSOWANIE NR 1 - SYSTEM ZARZĄDZANIA WODAMI OPADOWYMI PERMAVOID 300 mm

WYKOŃCZENIE / PRZYKŁADY NAWIERZCHNI (DOSTOSOWANE TO SPECYFIKACJI ARCHITEKTONICZNEJ / INŻYNIERSKIEJ)



## ZASTOSOWANIE NR 2 - SYSTEM ZARZĄDZANIA WODAMI OPADOWYMI PERMAVOID O GRUBOŚCI 85 mm

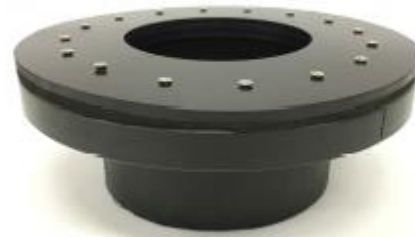
WYKOŃCZENIE / PRZYKŁADY NAWIERZCHNI (DOSTOSOWANE TO SPECYFIKACJI ARCHITEKTONICZNEJ / INŻYNIERSKIEJ)



PVOD03302

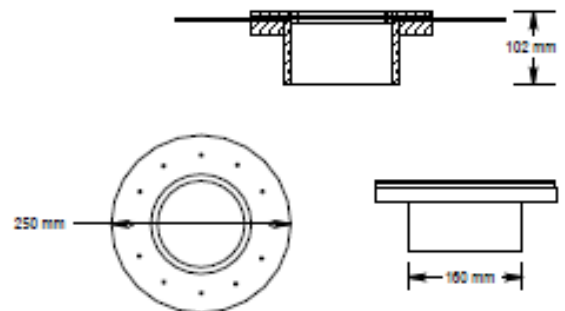
### Opis

Plaskie złącze zbiornika uszczelniane mechanicznie o średnicy 160mm zostało opracowane z myślą o umożliwieniu łatwej instalacji. Złącze mechaniczne nie wymaga użycia narzędzi mechanicznych podczas jego montażu w nieprzepuszczalnej membranie, a jednocześnie zapewnia całkowicie szczelne, bezpieczne i sztywne połączenie. Idealny do montażu na obszarach, gdzie dostępność energii elektrycznej może być ograniczona.



### Informacje o sposobie pakowania

Parametr	Wartość	Jedn.
Rodzaj opakowania	Podwójny karton	
Wymiary opakowania	282 x 282 x 127 (DxSxG)	mm
Waga jedn. opakowania	1,217	kg
Liczba jednostek na palecie	160	nr
Wymiary palety	1200 x 1200 x 1420 (DxSxG)	mm
Masa palety	217	kg



### Dane techniczne

Element	Wartość	Jedn.
Całkowita długość	102	mm
Obwód złącza	250	mm
Zewnętrzna średnica króćca	160	mm
Długość króćca	90	mm
Masa jednostki	1,217	kg
Materiał złącza zbiornika	HDPE	
Materiał uszczelki wodoszczelnej	pianka polietylenowa o zamkniętym ukł. komórek	

W 100% wodoszczelny

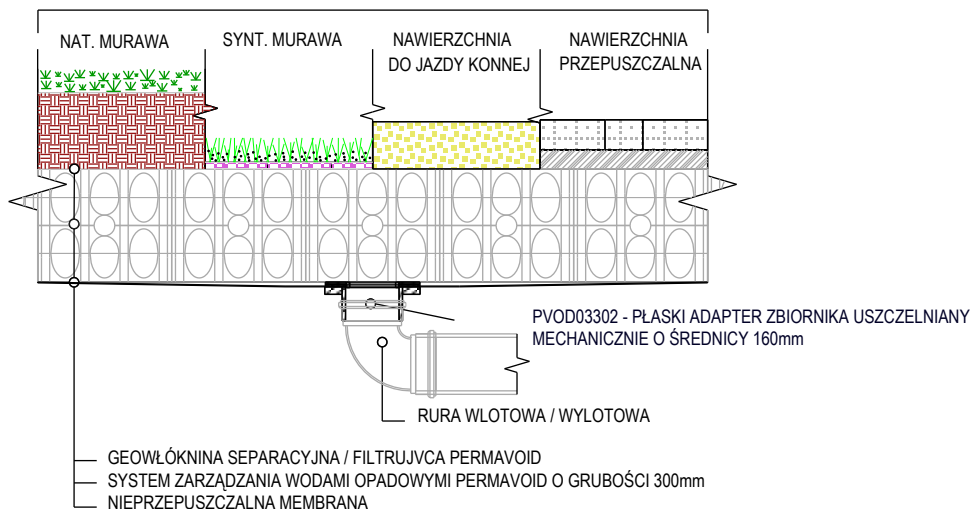
Bezpieczne złącze o średnicy Ø 160mm

Łatwa w montażu - w dowolnym miejscu

# PVOD03302 - PŁASKI ADAPTER ZBIORNIKA USZCZELNIANY MECHANICZNIE O ŚREDNICY 160mm

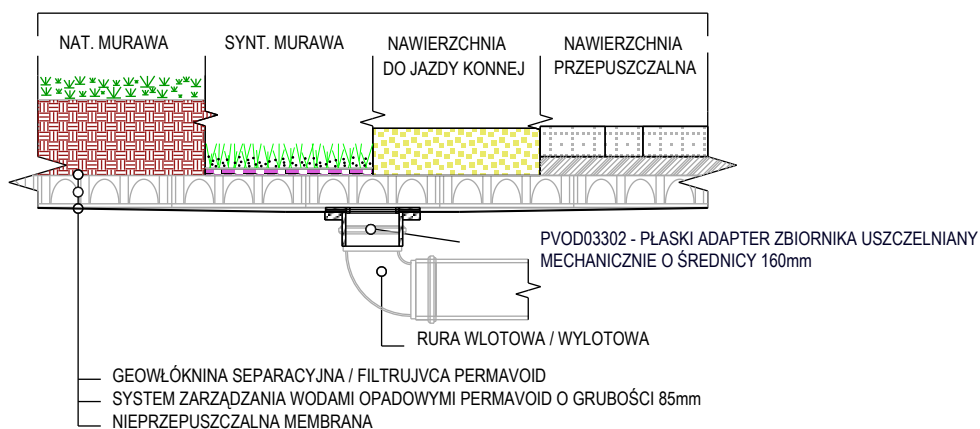
## ZASTOSOWANIE NR 1 - SYSTEM ZARZĄDZANIA WODAMI OPADOWYMI PERMAVOID O GRUBOŚCI 300 mm

WYKOŃCZENIE / PRZYKŁADY NAWIERZCHNI (DOSTOSOWANE TO SPECYFIKACJI ARCHITEKTONICZNEJ / INŻYNIERSKIEJ)



## ZASTOSOWANIE NR 2 - SYSTEM ZARZĄDZANIA WODAMI OPADOWYMI PERMAVOID 85 mm

WYKOŃCZENIE / PRZYKŁADY NAWIERZCHNI (DOSTOSOWANE TO SPECYFIKACJI ARCHITEKTONICZNEJ / INŻYNIERSKIEJ)



PVOD04101

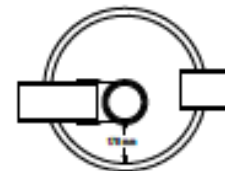
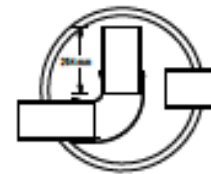
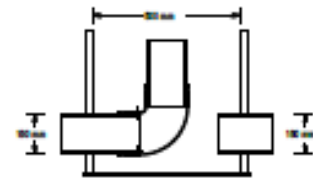
### Opis

Komora przelewowa Permavoid 600mm wchodzi w skład całej rodziny produktów zapewniających skuteczne działanie systemu zarządzania zasobami wodnymi Permavoid. Komora przelewowa, montowana równolegle z rurociągiem wlotowym i wylotowym o średnicy 160mm, może być w łatwy sposób dopasowana do poziomu wody, a jednocześnie realizować funkcję przelewową podczas dużych opadów deszczu i zapewniać optymalny poziom wody w systemie.



### Informacje o sposobie pakowania

Parametr	Wartość	Jedn.
Rodzaj opakowania	Podwójny karton	
Wymiary opakowania	682 x 887 x 607 (DxSxG)	mm
Waga jedn. opakowania	20	kg
Liczba jednostek na palecie	2	nr
Wymiary palety	1200 x 1200 x 1514 (DxSxG)	mm
Masa palety	65	kg



### Dane techniczne

Element	Wartość	Jedn.
Całkowita długość	660	mm
Całkowita szerokość	865	mm
Całkowita głębokość	585	mm
Króciec OD Ø	160	mm
Odl. króćca wlot. od środka	50	mm
Masa jednostki	20	kg
Materiał	HDPE	

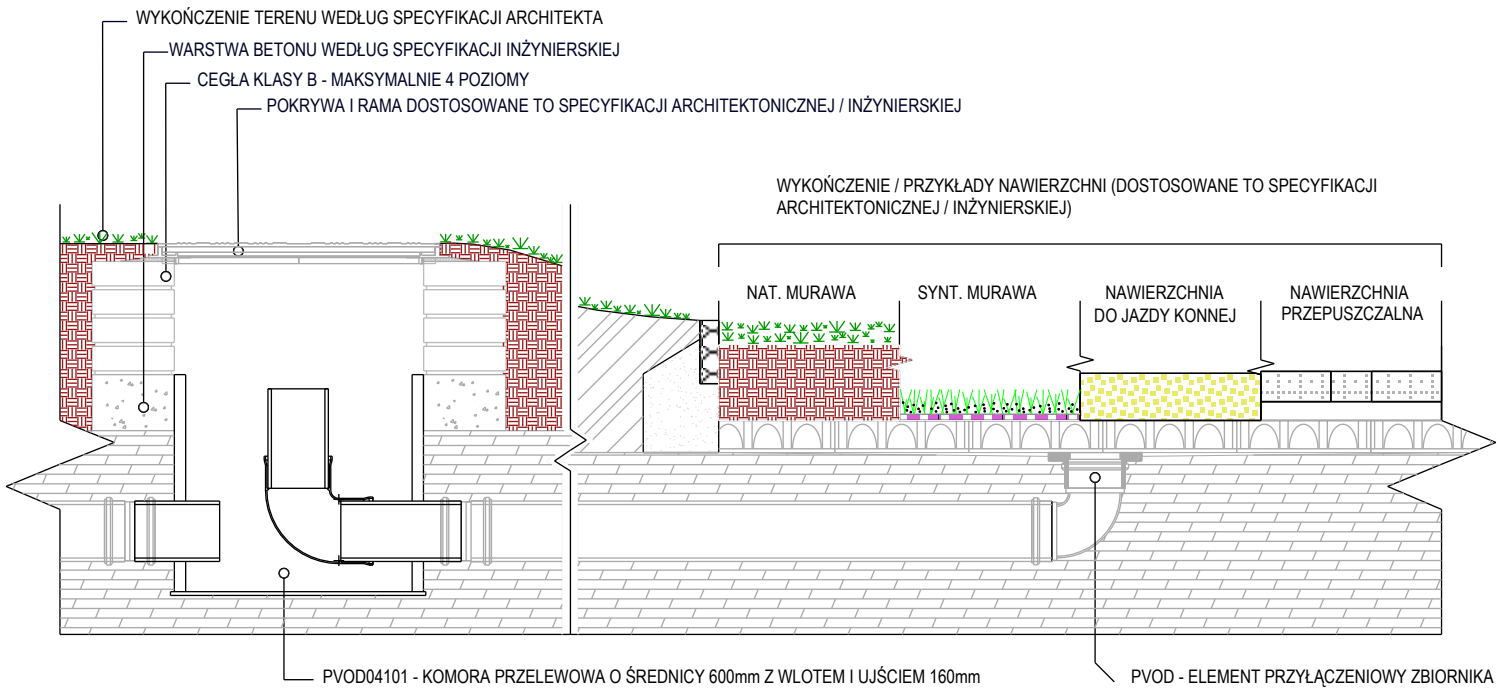
Zapobiega podtopieniom systemu

Łatwy w regulacji

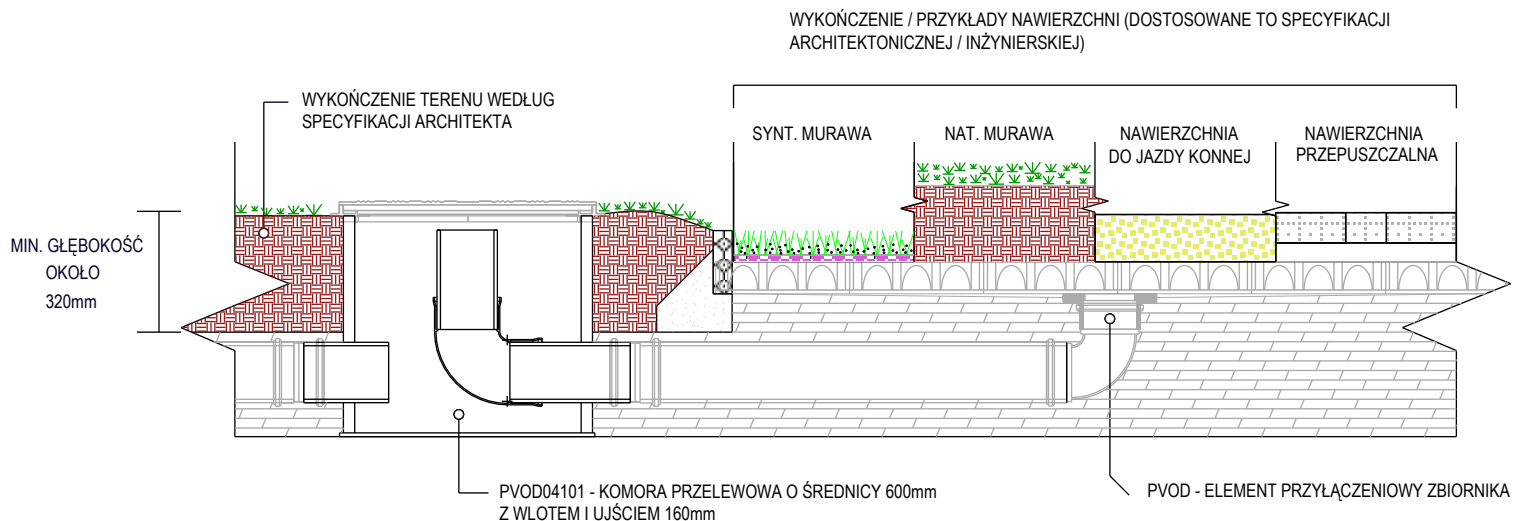
Łatwy dostęp w celach serwisowych

# PVOD04101 - KOMORA PRZELEWOWA O ŚREDNICY 600mm Z WLOTEM I UJŚCIEM 160mm

## ZASTOSOWANIE NR 1 - MAKSYMALNA GŁĘBOKOŚĆ OKOŁO 650mm



## ZASTOSOWANIE NR 2 - MINIMALNA GŁĘBOKOŚĆ OKOŁO 320mm





## Wlot 160 mm komory monitorującej Ø 600mm

permavoid

the Foundation for our Future

PVOD04201

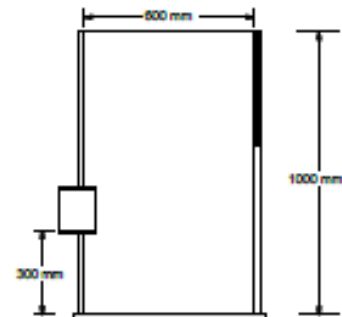
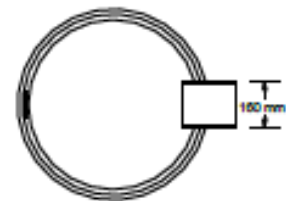
### Opis

Komora monitorująca o średnicy 600mm jest samodzielną komorą, której jedyną funkcją jest zapewnienie dostępu do systemu zarządzania zasobami wodnymi Permavoid w celu jego monitoringu. Komora monitorująca stanowi ważny element każdego systemu zarządzania zasobami wodnymi Permavoid. Została zaprojektowana by działać całkowicie niezależnie od innych komór odbierających/uwalniających wodę i umożliwiać nadzór na poziomie stojącej wody w systemie.



### Informacje o sposobie pakowania

Parametr	Wartość	Jedn.
Rodzaj opakowania	Podwójny karton	
Wymiary opakowania	682 x 732 x 1022 (DxSxG)	mm
Waga jedn. opakowania	27	kg
Liczba jednostek na palecie	1	nr
Wymiary palety	1200 x 1200 x 1172 (DxSxG)	mm
Masa palety	52	kg



### Dane techniczne

Element	Wartość	Jedn.
Całkowita szerokość	660	mm
Całkowita długość	720	mm
Całkowita głębokość	1000	mm
Ø króćca OD	160	mm
Gł. zbiornika osadowego	300	mm
Masa jednostki	27	kg
Materiał	HDPE	

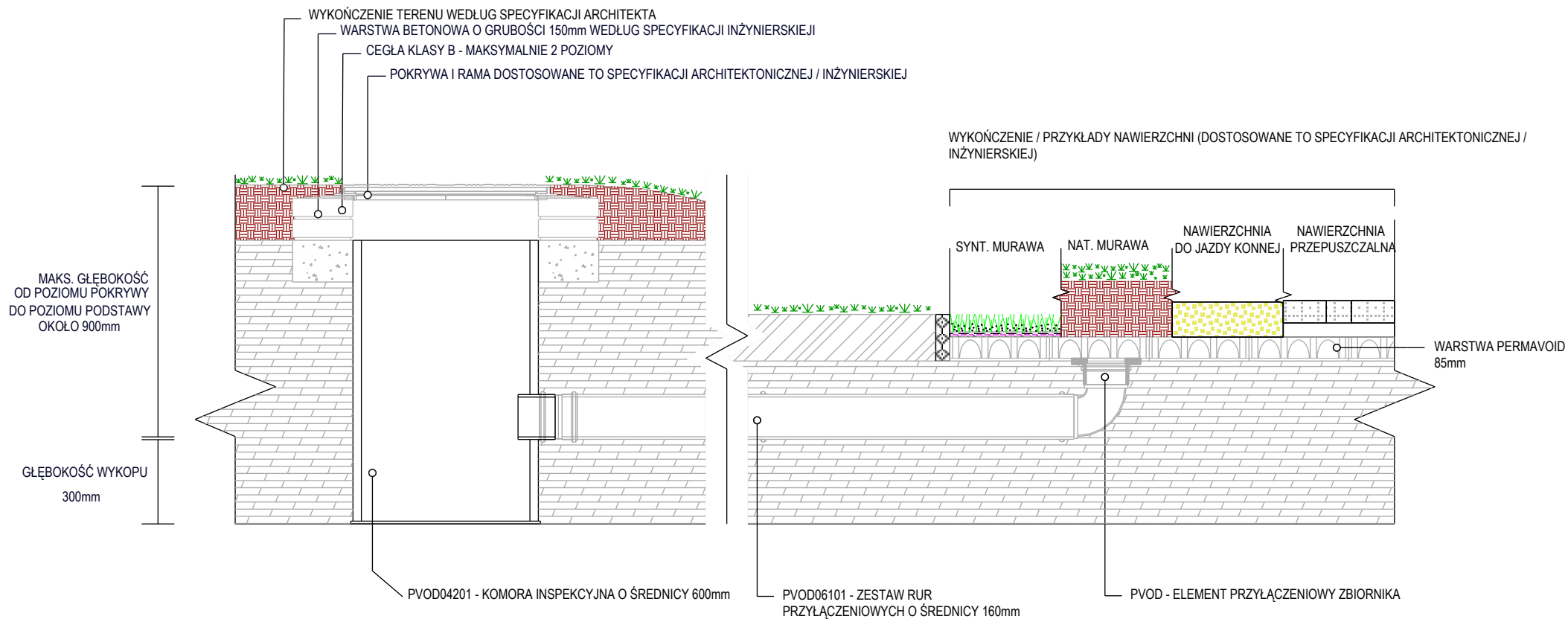
Umożliwia precyzyjny monitoring

Niezależny od innych komór

Projekt przygotowywany na zamówienie

# PVOD04201 - KOMORA INSPEKCYJNA O ŚREDNICY 600mm

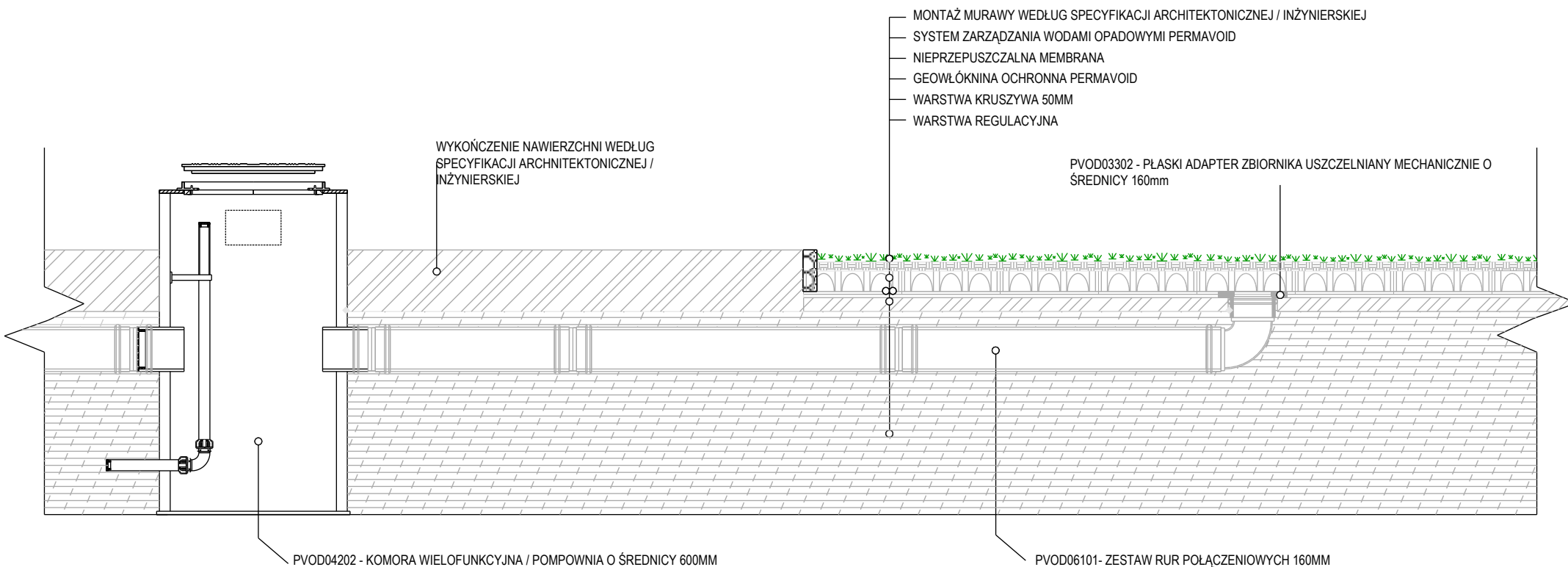
## ZASTOSOWANIE NR 1 - MAKSYMALNA SUGEROWANA GŁĘBOKOŚĆ KOMORY (OKOŁO 1200mm)



**WAŻNE: POSTĘPOWAĆ ZGODNIE Z PRZEPISAMI BUDOWLANYMI (H1),  
UDRAŻNIANIE ZATORÓW (TABELA 11). JEŚLI GŁĘBOKOŚĆ KOMORY LICZONA OD  
PODSTAWY DO GÓRNEJ CZĘŚCI POKRYWY PRZEKRACZA 1,2 METRA, NALEŻY  
DLA CELÓW BEZPIECZEŃSTWA UŻYWAĆ POKRYWY NIE WIĘKSZEJ NIŻ 350mm.**

## PVOD04202 - KOMORA WIELOFUNKCYJNA / POMPOWIA O ŚREDNICY 600mm

ZASTOSOWANIE NR 1 - POŁĄCZENIE Z SYSTEMEM ZARZĄDZANIA ZASOBAMI WODNYMI PERMAVOID ELEMENTAMI PVOD06101 ORAZ PVOD03302



PVOD04202

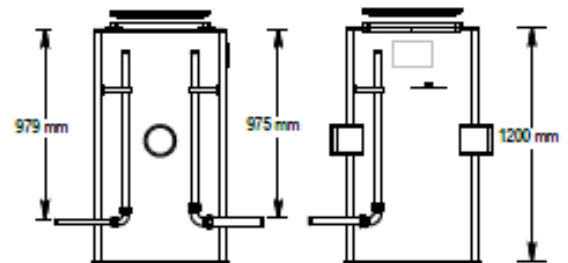
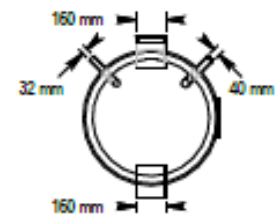
### Opis

Pompownia / Komora wielofunkcyjna Permavoid Ø 600mm to uniwersalna, wielofunkcyjna komora, która może pełnić rolę zarówno pompowni, jak i komory monitorującej. Głównym przeznaczeniem Komory Wielofunkcyjnej / Pompowni o średnicy Ø 600mm jest umożliwienie wzrokowej oceny poziomu wody w systemie zarządzania zasobami wodnymi Permavoid. Komora posiada prefabrykowane złącza umożliwiające na przykład podłączenie pompy w celu pompowania wody do jednostki oczyszczającej. Złącza wlotowe posiadające średnice 32mm i 40mm są unikalnym rozwiązaniem w rodzinie komór monitorujących Permavoid, co czyni je kompatybilnymi z wymaganiami rynków międzynarodowych.



### Informacje o sposobie pakowania

Parametr	Wartość	Jedn.
Rodzaj opakowania	Podwójny karton	
Wymiary opakowania	970 x 970 x 1222 (DxSxG)	mm
Waga jedn. opakowania	50,3	kg
Liczba jednostek na palecie	1	nr
Wymiary palety	1200 x 1200 x 150 (DxSxG)	mm
Masa palety	75,3	kg



### Dane techniczne

Element	Wartość	Jedn.
Średnica komory	600	mm
Całkowita głębokość	1200	mm
Śr. rury dopr. wodę wodociągową 1	32	mm
Śr. rury dopr. wodę wodociągową 2	40	mm
Zewnętrzna średnica króćca	160	mm
Średnica pokrywy ryglowanej	500	mm
Masa jednostki	50	kg

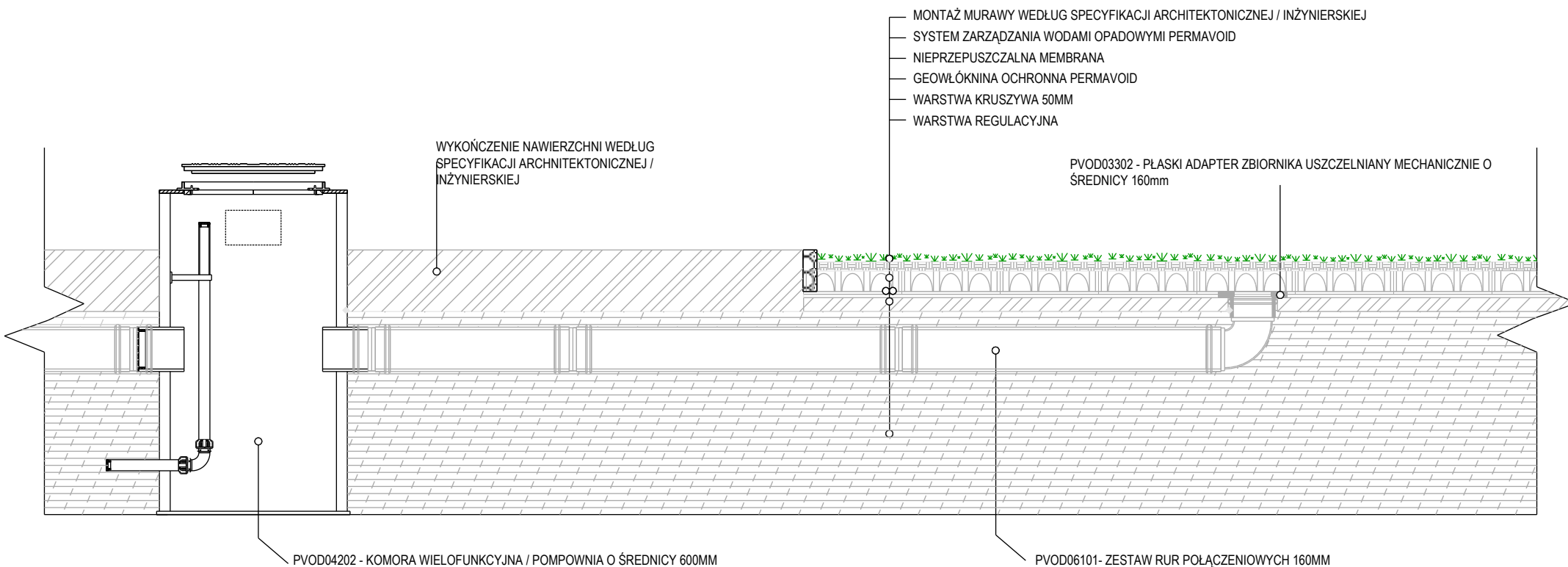
Wielofunkcyjny

Przeznaczony na rynki międzynarodowe

Projekt przygotowywany na zamówienie

## PVOD04202 - KOMORA WIELOFUNKCYJNA / POMPOWIA O ŚREDNICY 600mm

ZASTOSOWANIE NR 1 - POŁĄCZENIE Z SYSTEMEM ZARZĄDZANIA ZASOBAMI WODNYMI PERMAVOID ELEMENTAMI PVOD06101 ORAZ PVOD03302



## Wlot i ujęcie 160 mm komory wyrównawczej Ø 600mm

permavoid

the Foundation for our Future

PVOD04301

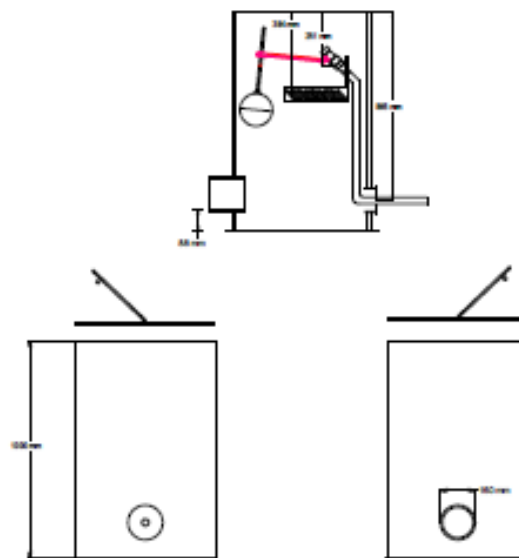
### Opis

Komora wyrównawcza Permavoid 600mm jest punktem wejścia wody w system kanalizacji i w razie potrzeby pozwala na utrzymanie poziomu wody w systemie Permavoid. Komora umożliwia wypozycjonowanie systemu na wybranym poziomie i zapobiega przekraczaniu tego poziomu przez wpływającą wodę. Komory wyrównawcze Permavoid to skuteczny sposób utrzymywania poziomów wody w systemach o powierzchni do 1000m<sup>2</sup>, szczególnie w połączeniu z systemami kapilarnymi Permavoid.



### Informacje o sposobie pakowania

Parametr	Wartość	Jedn.
Rodzaj opakowania	Podwójny karton	
Wymiary opakowania	682x832x1022 (DxSxG)	mm
Waga jedn. opakowania	35	kg
Liczba jednostek na paletę	1	nr
Wymiary palety	1200 x 1200 x 1172 (DxSxG)	mm
Masa palety	60	kg



### Dane techniczne

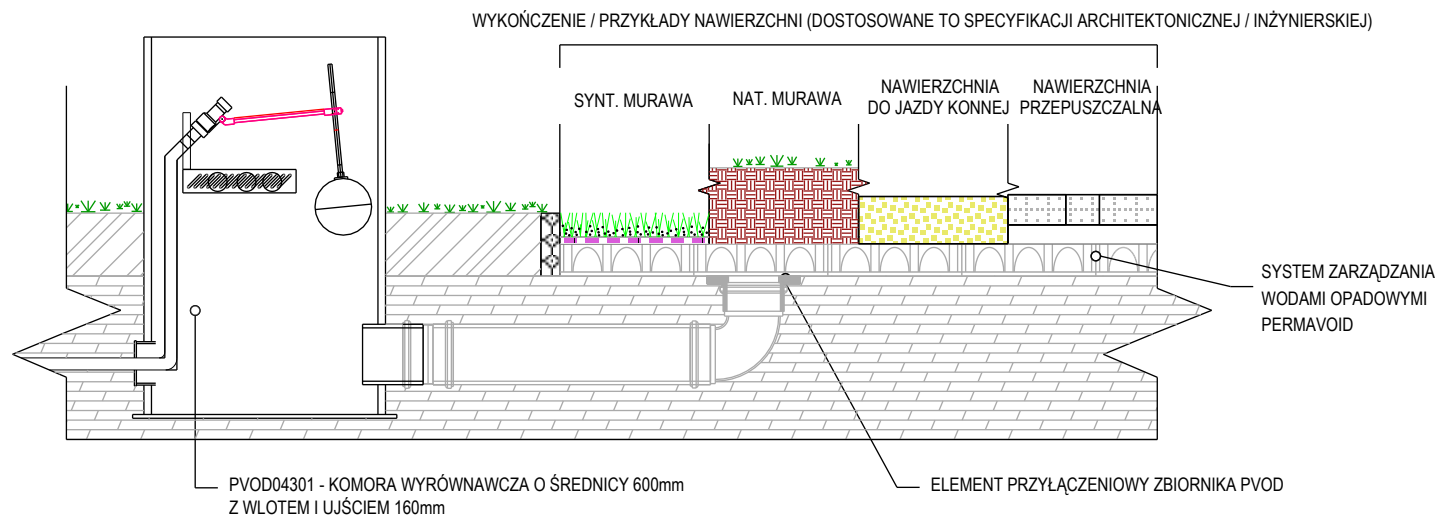
Element	Wartość	Jedn.
Całkowita długość	660	mm
Całkowita szerokość	810	mm
Całkowita głębokość	1000	mm
Króciec wylotowy OD ø	160	mm
ø króćca wlot. wody wodoc.	32	mm
masa jednostki	60	kg
Materiał	HDPE	

Skuteczna retencja wody

Łatwy w regulacji

Skuteczny i efektywny

# PVOD04301 - KOMORA WYRÓWNAWCZA O ŚREDNICY 600mm Z WLOTEM I UJŚCIEM 160mm



PVOD04302

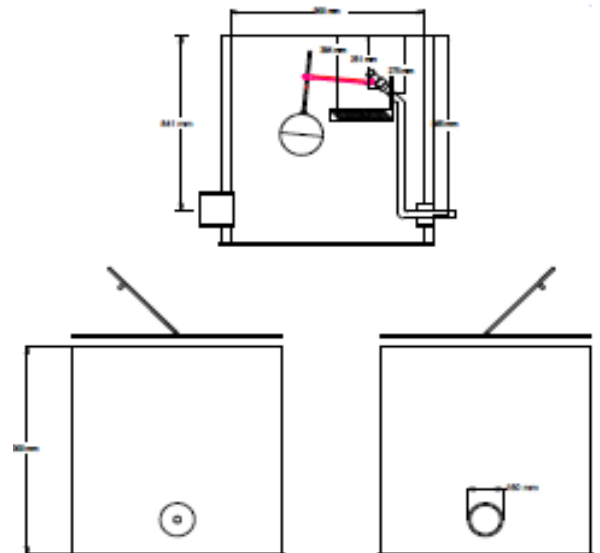
### Opis

Komora wyrównawcza Permavoid 900mm jest punktem wejścia wody w system kanalizacji i w razie potrzeby pozwala na podniesienie poziomu wody w systemie Permavoid. Komora umożliwia wypozycjonowanie systemu na wybranym poziomie i zapobiega przekraczaniu tego poziomu przez wpływającą wodę. Komory wyrównawcze Permavoid to skuteczny sposób utrzymywania poziomów wody w systemach o powierzchni do 2000m<sup>2</sup>, szczególnie w połączeniu z systemami kapilarnymi Permavoid.



### Informacje o sposobie pakowania

Parametr	Wartość	Jedn.
Rodzaj opakowania	Podwójny karton	
Wymiary opakowania	1207 x 1207 x 1034 (DxSxG)	mm
Waga jedn. opakowania	50	kg
Liczba jednostek na paletcie	1	nr
Wymiary palety	Nietypowe	
Masa palety	75	kg



### Dane techniczne

Element	Wartość	Jedn.
Całkowita długość	1185	mm
Całkowita szerokość	1185	mm
Całkowita głębokość	1012	mm
Króciec wylotowy OD Ø	160	mm
Ø otworu wlot. wody wodoc.	32	mm
Masa jednostki	50	kg
Materiał	HDPE	

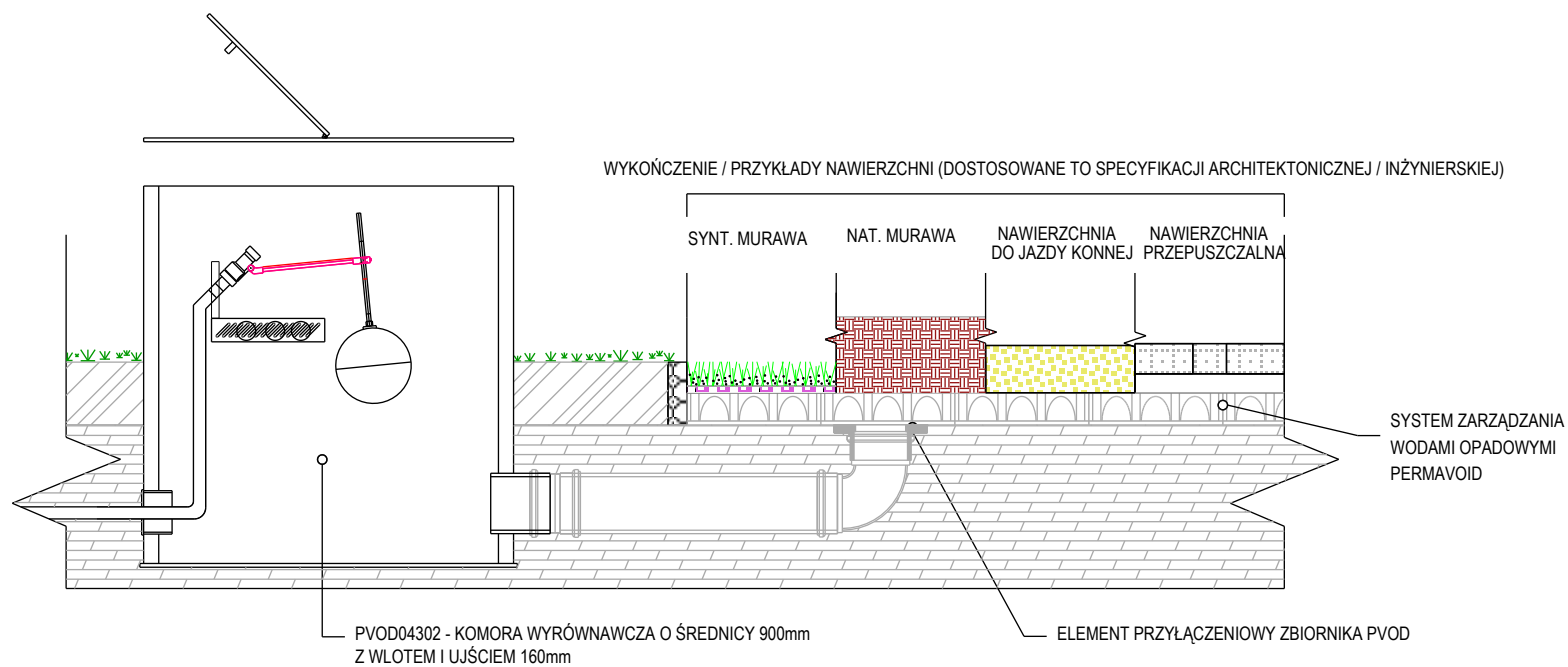
Skuteczna retencja wody

Łatwy w regulacji

Skuteczny i efektywny



# PVOD04302 - KOMORA WYRÓWNAWCZA O ŚREDNICY 900mm Z WLOTEM I UJŚCIEM 160mm



## Króćce 160mm do komory osadowej Ø 600mm

permavoid

the Foundation for our Future

PVOD04401

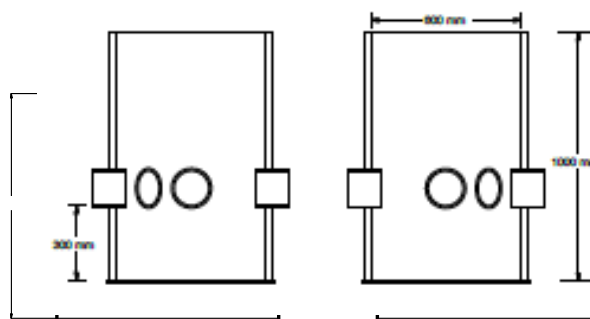
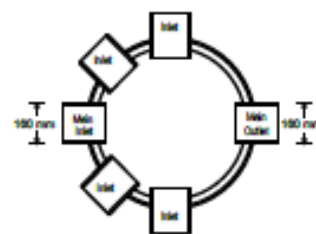
### Opis

Wlot i ujęcie o średnicy 160mm w komorze osadowej 600mm jest kluczowym elementem, dbającym o prawidłowe funkcjonowanie całego system Permavoid. Komora osadowa może być wyposażona nawet w 5 króćców wlotowych o średnicy 160mm, które kierują wodę do zbiornika osadowego. Komora została zaprojektowana, by ułatwić usuwanie i zarządzanie osadami znajdującymi się w gromadzonej wodzie. Wielkość króćców w komorze jest przystosowana do standardowych złączek wciskanych o średnicy 160mm i innych produktów PVOD o podobnej wielkości. Komora może być w prosty sposób przycięta do rozmiaru odpowiadającemu przestrzeni dostępnej na terenie budowy.



### Informacje o sposobie pakowania

Parametr	Wartość	Jedn.
Rodzaj opakowania	Podwójny karton	
Wymiary opakowania	672 x 672 x 1032 (DxSxG)	mm
Waga jedn. opakowania	30	kg
Liczba jednostek na palecie	2	nr
Wymiary palety	1200 x 1200 x 1500 (DxSxG)	mm
Masa palety	85	kg



### Dane techniczne

Element	Wartość	Jedn.
Całkowita długość	1000	mm
Całkowita szerokość	650	mm
Masa całkowita	30	kg
Króciec wlotowy i wylotowy	160	mm
Liczba króćców wlotowych	5	nr
Liczba króćców wylotowych	1	nr

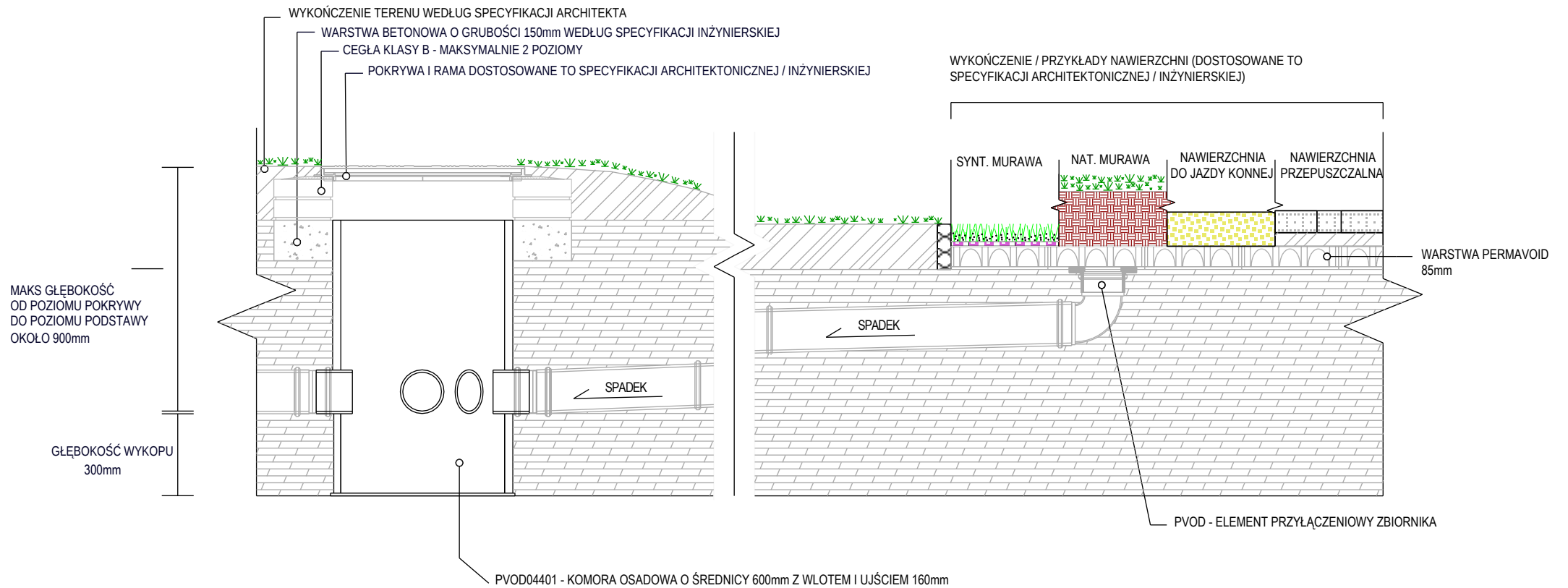
Usuwa muł i inne osady

Łatwy w montażu

Kompatybilny z innymi elementami PVOD

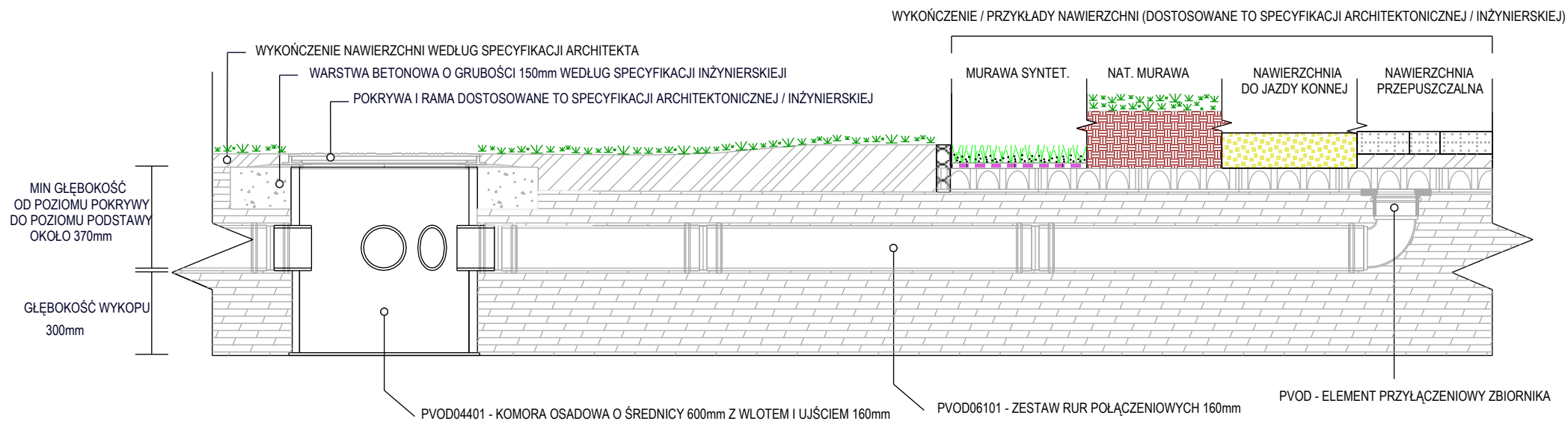
# PVOD04401 - KOMORA OSADOWA O ŚREDNICY 600mm Z WLOTEM I UJŚCIEM 160mm

## ZASTOSOWANIE NR 1 - MAKSYMALNA SUGEROWANA GŁĘBOKOŚĆ KOMORY (OKOŁO 1200mm)



**WAŻNE: POSTĘPOWAĆ ZGODNIE Z PRZEPISAMI BUDOWLANYMI (H1), UDRAŻNIANIE ZATORÓW (TABELA 11). JEŚLI GŁĘBOKOŚĆ KOMORY LICZONA OD PODSTAWY DO GÓRNEJ CZĘŚCI POKRYWY PRZEKRACZA 1,2 METRA, NALEŻY DLA CELÓW BEZPIECZEŃSTWA UŻYWAĆ POKRYWY NIE WIĘKSZEJ NIŻ 350mm.**

## ZASTOSOWANIE NR 2 - MINIMALNA SUGEROWANA GŁĘBOKOŚĆ KOMORY (OKOŁO 670mm)



## PVOD06101

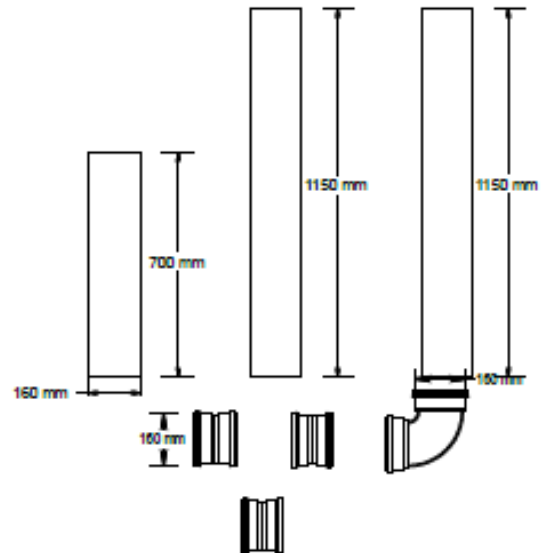
### Opis

Zestaw rur połączeniowych o średnicy  $\varnothing$  160mm stanowi uzupełnienie zestawu pozostałych produktów PVOD o średnicy  $\varnothing$  160mm. Zestaw specjalnego przeznaczenia zawiera rury w 3 długościach (2 x 1,15m długości oraz 1 x 0,70m długości), które tworzą rurociąg o całkowitej długości 3m, trzy złączki wciskane i podwójną końcówkę z obejmą 90°. Zestaw opracowany w celu zmniejszenia kosztów i oszczędności czasu. Produkt ten jest idealnym rozwiązaniem, obejmującym wszystkie elementy wymagane do podłączenia elementów wlotowych/wylotowych o średnicy 160mm z komorą o średnicy króćca 160mm.



### Informacje o sposobie pakowania

Parametr	Wartość	Jedn.
Rodzaj opakowania	Podwójny karton	
Wymiary opakowania	400 x 400 x 1172 (DxSxG)	mm
Waga jedn. opakowania	7,93	kg
Liczba jednostek na palecie	12	nr
Wymiary palety	1200 x 1200 x 150 (DxSxG)	mm
Masa palety	120,16	kg



### Dane techniczne

Element	Wartość	Jedn.
Średnica rurociągu	160	mm
Całkowita długość rurociągu	3	m
Masa całkowita	6,5	kg
Złączki	3	jedn.
Podwój. końc. z obejmą 90°	1	jedn.
Smar do rurociągu	1	jedn.

Zestaw specjalnego przeznaczenia

Oszczędza czas na placu budowy

Kompatybilny z innymi elementami PVOD

# PVOD06101 - ZESTAW RUR POŁĄCZENIOWYCH 160mm

